

CENTRALINE PER DOSAGGIO

Dosing system



Serie **AN**

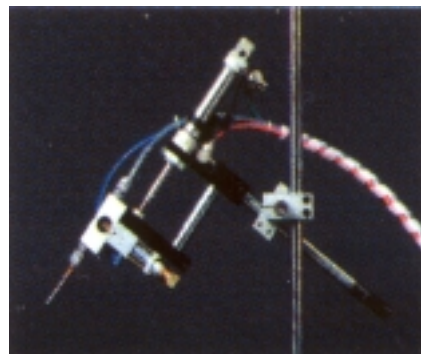
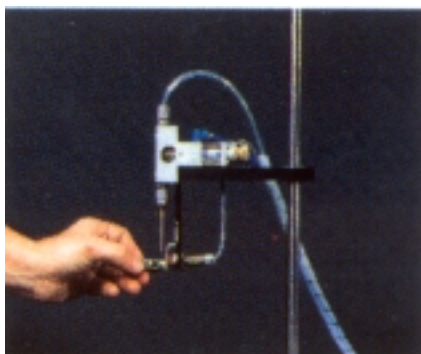
8

FLUIDO SISTEM S.r.l.

Via Nicomede Bianchi, 61/3 - 10146 TORINO (Italy)
Tel. +39 011.797.322 - 011.797.420 / Fax +39 011.797.412
E-mail: fluidosistem@mclink.it - Web: www.fluidosistem.it

8.01.00

SISTEMI DI DOSAGGIO serie AN *Dosing system AN series*



Nelle applicazioni di sigillanti in genere, resine anaerobiche, collanti e adesivi strutturali, si impongono criteri di scelta che necessitano di macchinari sempre meglio studiati ai particolari fabbisogni, più duraturi, con minima manutenzione, ad un prezzo più contenuto.

Con queste premesse sono stati progettati e realizzati i nuovi dosatori.

Il collante viene distribuito in piccolissime dosi o in grandi quantità senza contatto con le mani dell'operatore, con la massima precisione in modo automatico.

I contenitori vengono pressurizzati in un serbatoio metallico, uno speciale meccanismo consente di regolare il flusso in maniera costante ad ogni segnale di Start, tramite pedale o fine-corsa.

Il dosatore è predisposto per un funzionamento ad impulsi, o continuo. A seconda della viscosità del liquido da dosare si agirà sul riduttore di pressione e sul temporizzatore "Time Adj" fino a quando non si avrà ottenuto il dosaggio desiderato.

I materiali impiegati assicurano nessun pericolo di indurimento del prodotto anche dopo un prolungato tempo di interruzione del lavoro, tuttavia si consiglia la pulizia giornaliera alla fine del lavoro, o settimanale tra il sabato e il lunedì inserendo nel serbatoio un recipiente di pochi cc. di solvente, es. trielina, facendo funzionare il dosatore fino a quando il tubo non è perfettamente pulito.

Tutta la serie **AN-2000** è stata da noi accuratamente studiata in modo da realizzare un prodotto di dimensioni e costi limitati in grado di garantire un aumento della velocità di produzione, una riduzione degli scarti ottimizzando i collanti impiegati con un dosaggio accurato e costante.

La nostra gamma comprende diverse versioni elencate in seguito, il tutto per soddisfare le più svariate richieste.

Applications of threadsealing, anaerobic resins, adhesives and glues in general need of machinery always more correct, more durable with little maintenance, and less expensive.

With this preliminary remarks, we have studied and realized new dosage systems.

The glue is put on little measure or big quantity without any contact with hands of operator and with greatest precision.

Blowcases are pressurized in a metal air receiver and a special device allow to regulate the flow constantly on start signal, with a pedal or an end of stroke.

The dosing system can work with impulses or continuous. To obtain the wishes dosing you must work on the flow regulator or on the "Timer adj" depending on the viscosity of the fluid.

Materials used assure any hardening also after a long period of work stoppage, however we advise to clean after the end of the work, or weekly putting the air receiver in little cc. Of solvent, for example trichlorethylene, making work until the hose of the closing system is cleaned.

All the AN-2000 series is been studied from us for realized a products with small dimensions and less expensive to warrant an increase of the production and a reduction of unsold stock optimizing used glues with a dosing careful.

There are different version to satisfy all your request.

AN-2000.00	Centralina base senza serbatoio <i>Gearcase without air reciver</i>
AN-2000.01	Centralina per controllo dosaggi con sistemi a cartuccia (siringa, pistola) <i>Gearcase to check proportions of ingredients with cartridge system (gun or syringe)</i>
AN-2000.02	Centralina base con serbatoio incorporato <i>Gearcase with air reciver</i>
AN-2000.03	Centralina per dosaggi manuali <i>Gearcase for manual proportions of ingredients</i>
AN-2000.04	Centralina per comando con sensore capacitivo <i>Gearcase with capacity sensor</i>
AN-2000.05	Centralina con controllo avanzamento per dosaggi automatici in serie <i>Gearcase with advancement for automation proportions of ingredients</i>

CARATTERISTICHE TECNICHE

Technical features

- Alimentazione rete 220 V.
- Alimentazione aria 3,5 – 7 bar
- Funzionamento ad impulsi o in continuo
- Scale di commutazione (0-1,2 / 0-3 / 0-12 / 0-30) selezionabili in (sec / min / hrs / 10h)
- Regolazione micrometrica del prodotto da dosare
- Garanzia di nessun pericolo di indurimento del collante
- 220 V net input.
- 3,5 – 7 bar air input
- Work with impulses or continuous
- Scale di commutation (0-1,2 / 0-3 / 0-12 / 0-30) on (sec / min / hrs / 10h)
- Micrometric regulation

COMANDI SU PANNELLO FRONTALE

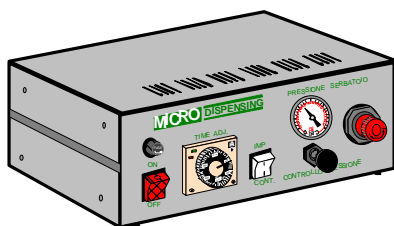
Frontal panel control



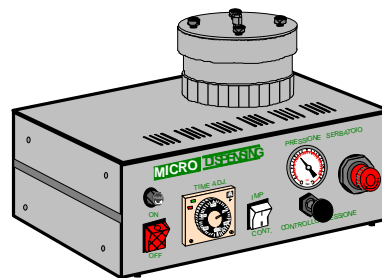
- **Regolatore di pressione (pressurizzazione serbatoio)**
Flow regulator (air receiver pressurized)
- **Manometro (indica la pressione interna al serbatoio)**
Pressure gauge (internal pressure)
- **Valvola a tasto (consente di scaricare la pressione del serbatoio)**
Push-pull operated valve (on-off pressure)
- **Selettore modalità IMP – CONT**
in modalità IMP il sistema lavora ad impulsi (dosaggi temporizzati)
in modalità CONT il sistema lavora in continuo (indicato per dosaggi non temporizzati o per svuotare il contenuto del serbatoio)
IMP – CONT push selector switch.
IMP mode: dosing system is timed.
CONT mode: dosing system is not timed
- **Time Adj. (regola i tempi di dosaggio) / Time Adj. (timer)**
- **Interruttore luminoso ON – OFF / ON – OFF**
- **FUSE (fusibile 500mA 250V) / FUSE (500mA 250V)**

CARATTERISTICHE DIMENSIONALI

Dimensions



~ 300 x 220 x 125 mm

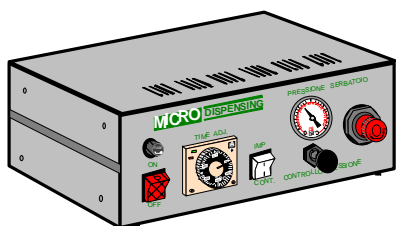


~ 300 x 220 x 215 mm

CENTRALINE PER DOSAGGIO

DOSING SYSTEM

AN-2000.00



Centralina base

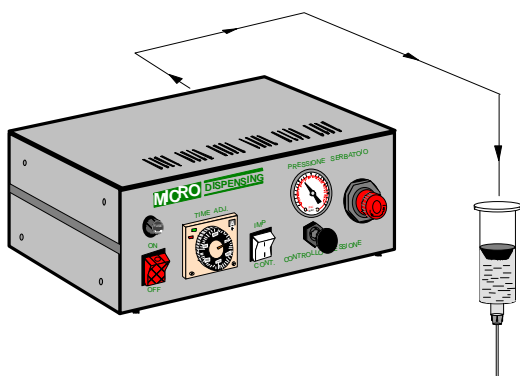
- Prevede l'utilizzo di un serbatoio esterno con controllo della regolazione della pressione.
- Prevede connessioni per l'impiego di una valvola esterna.
- Al segnale di Start, corrisponde un dosaggio controllato dalla regolazione effettuata con il temporizzatore e il regolatore di pressione.

Gearcase

- It provides the use of an external air receiver with flow regulator
- It provides connections to an external valve
- On start signal, the flow regulator and the timer check the proportion of ingredients.

Tutti i componenti esterni (valvola, serbatoio, comandi di start, raccordi, tubo ed eventuali supporti) sono da ordinarsi separatamente.
You must order separately all the external products (valves, air receiver, start command, fittings, hoses, supports).

AN-2000.01



Centralina base

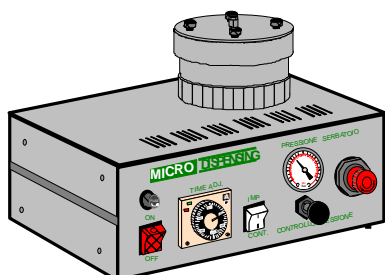
- Prevede l'utilizzo per micro-dosaggi di collanti con il metodo a cartuccia o a siringa
- Ad ogni segnale di start corrisponde un micro-dosaggio in base al tempo e alla pressione impostata
- Questo sistema presuppone il riempimento della siringa da parte dell'operatore o l'impiego di cartucce già confezionate.

Gearcase

- It provides the use of micro-measuring with cartridge system or syringe
- On start signal there is a micro-measuring in accordance with the time and the flow
- The operator must fill the syringe and use cartridge just make up

Tutti i componenti esterni (siringa, comandi di start, raccordi, tubo ed eventuali supporti) sono da ordinarsi separatamente.
You must order separately all the external products (valves, air receiver, start command, fittings, hoses, supports).

AN-2000.02



Centralina base con serbatoio

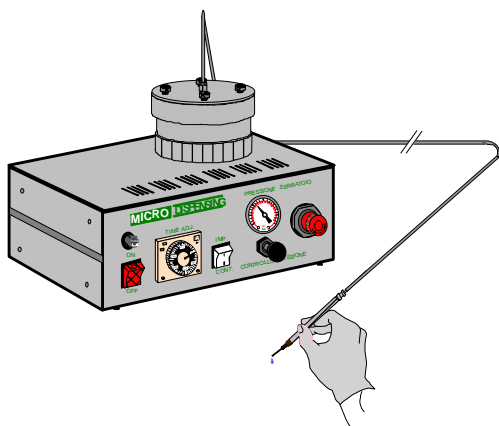
- Prevede l'utilizzo per dosaggi di collanti pressurizzando la confezione del prodotto inserita all'interno del serbatoio
- Prevede connessioni per l'impiego di una valvola esterna.
- Al segnale di Start, corrisponde un dosaggio controllato dalla regolazione effettuata con il temporizzatore e il regolatore di pressione.

Gearcase with air receiver

- It provides the pressurization of the package of the products inside the air receiver
- It provides connection to use an external valve.
- On start signal, the flow regulator and the timer check the proportion of ingredients

Tutti i componenti esterni (valvola, comandi di start, raccordi, tubo ed eventuali supporti) sono da ordinarsi separatamente.
You must order separately all the external products (valves, air receiver, start command, fittings, hoses, supports).

AN-2000.03



Il comando di start è da ordinarsi separatamente.
You must order separately the start command.

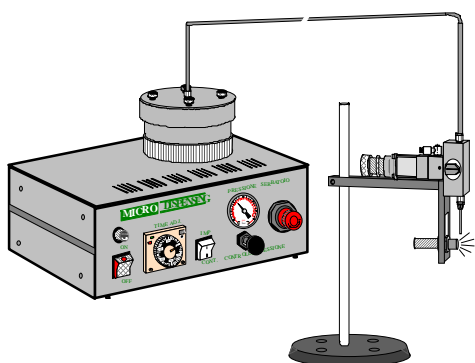
Centralina base con serbatoio + valvola interna

- Questa versione prevede la valvola stringitubo ed il serbatoio interni alla centralina. Il sistema è completato da una penna ergonomica per effettuare dosaggi manuali
- Al segnale di Start, corrisponde un dosaggio controllato dalla regolazione effettuata con il temporizzatore e il regolatore di pressione.

Gearcase with air receiver and internal valve

- It provides the pipe wrench and the air receiver inside the gearcase. It has also an ergonomic pen for manual measuring
- On start signal, the flow regulator and the timer check the proportion of ingredients

AN-2000.04



Tutti i componenti esterni (valvola, raccordi, tubo ed eventuali supporti) sono da ordinarsi separatamente.
You must order separately all the external products (valves, fittings, hoses, supports).

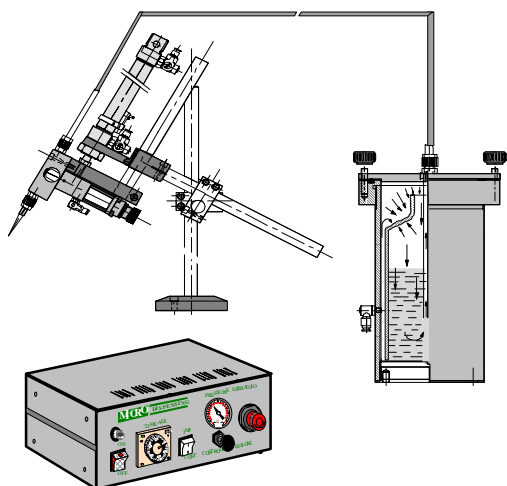
Centralina base con serbatoio+sensore capacitivo

- Centralina prevista per gestire il segnale di start dato da un sensore capacitivo. Ogni qual volta si avvicina nei pressi del sensore, il pezzo metallico sul quale effettuare il dosaggio, avviene l'apertura della valvola stringitubo
- Al segnale di Start, corrisponde un dosaggio controllato dalla regolazione effettuata con il temporizzatore e il regolatore di pressione.
- Disponibile nelle versioni con serbatoio interno o esterno

Gearcase with air receiver and capacity sensor

- It provides a capacity sensor. When the metal piece is approaching with the sensor, the pipe wrench open itself.
- On start signal, the flow regulator and the timer check the proportion of ingredients
- It is possible with external or internal air receiver

AN-2000.05



Tutti i componenti esterni (valvola, serbatoio, slitta, microcilindro, sensore, comandi di start, raccordi, tubo, ed eventuali supporti) sono da ordinarsi separatamente.
You must order separately all the external products (valves, air receiver, saddle, microcylinder, magnetic sensor, start command, fittings, hoses, supports).

Centralina base per controllo avanzamento

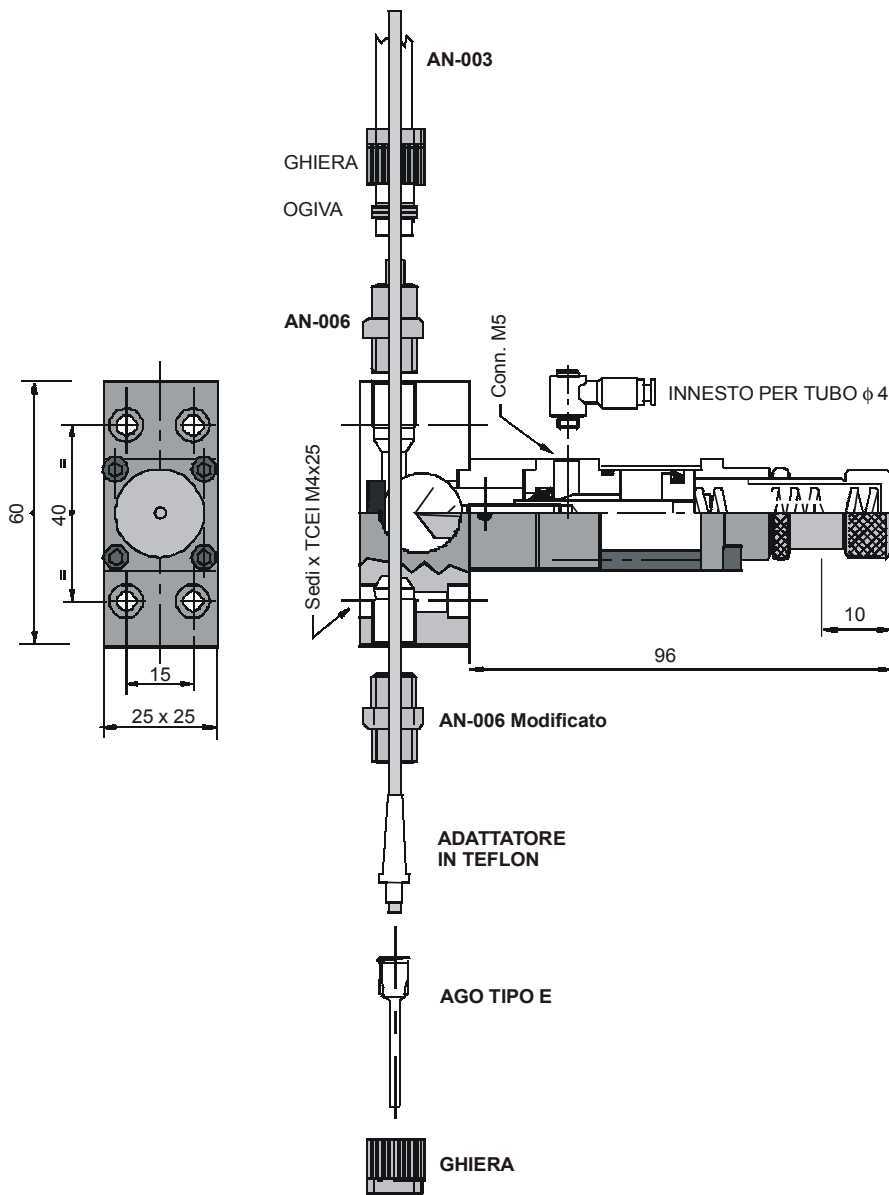
- Centralina con avanzamento. Particolarmente adatta in applicazioni per montaggi in automatico e per un dosaggio non accessibile manualmente.
- La valvola avanza al segnale di Start (pedale o fine-corsa). Raggiunte le precise coordinate del punto di dosaggio, il dosatore eroga una quantità di sigillante pari alle regolazioni effettuate con il temporizzatore e con il regolatore di pressione. Trascorso il tempo di erogazione, avviene il ritorno nella posizione iniziale

Gearcase with advancement control

- Gearcase with advancement. It is adapted for automatic assembly or for not manual measuring
- The valve advance on start pedal or end of stroke). When it arrived on the measuring coordinate the dosing system delivers the same quantity of threadsealing that are made from the timer or the flow regulator . After the time of supply, it came back in the initial position.

SCHEMA MONTAGGIO RACCORDI
Assembly fittings

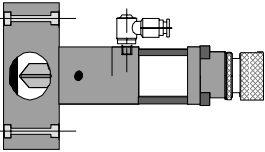

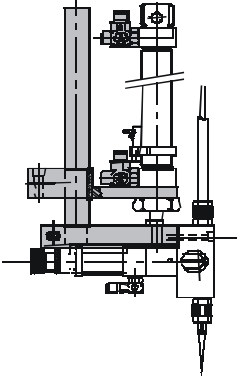

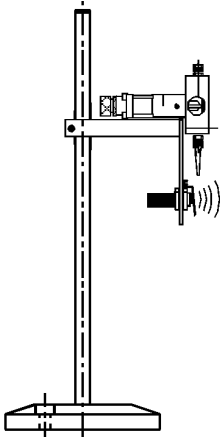
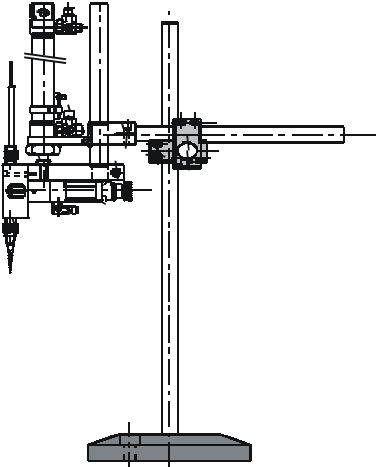
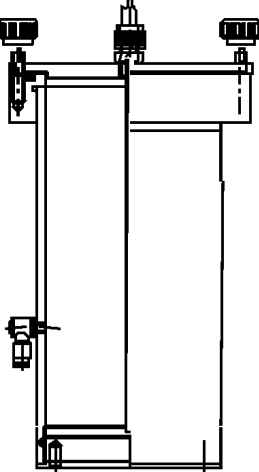
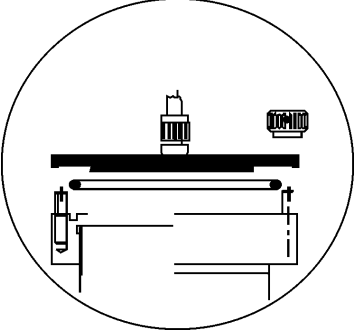
MONTAGGIO SU VALVOLA STRINGITUBO
Assembling on pipe wrench



MONTAGGIO SU PENNA
Assembling on pen



ACCESSORI / Accessories

AN-018.003	AN-011
 <p>Valvola stringitubo <i>Pipe wrench</i></p>	 <p>Penna + ago <i>Pen + needle</i></p>
AN-2010	AN-4000
 <p>Slitta di avanzamento (cilindro e valvola stringitubo sono da ordinarsi a parte, specificando la corsa desiderata) <i>Saddle</i> (You must order separately cylinder and pipe wrench, specifying the corse)</p>	 <p>Siringa <i>Adhesive syringe</i></p>
SUPPORTI / Supports	
 <p>Supporto valvola <i>Pipe wrench support</i> cod. AN-2018</p> <p>Supporto per sensore capacitivo <i>Capacity sensor support</i> cod. AN-2019</p>	 <p>Giunto / Joint cod. AN.P.04</p> <p>Braccio barra cromata <i>Chromium plated rod</i> Ø 16 L = 230 mm cod. AN.P.03</p> <p>Colonna barra cromata <i>Chromium plated rod</i> Ø 16 h = 500 mm cod. AN.P.02</p> <p>Base piedestallo <i>Pedestal</i> cod. AN.P.01</p>
SERBATOIO / Air receiver	
 <p>Serbatoio esterno <i>External air receiver</i> Ø int. 92 mm h = 185 mm cod. AN-2040</p>	<p>RICAMBI PER SERBATOIO <i>Spare part for air receiver</i></p>  <p>Manopola / Hand grip cod. AN-007</p> <p>Coperchio / Cap cod. AN-010</p> <p>O-ring coperchio <i>O-ring cap</i> cod. AN-019</p>

CENTRALINE PER DOSAGGIO

DOSING SYSTEM

Su tutti i dosatori occorre specificare se si vuole ottenere l'erogazione con un tubo in teflon a parete sottile di \varnothing 3 mm. (nominale) o, per quei prodotti con una viscosità elevata, un tubo in teflon a parete sottile di \varnothing 4 mm. (nominale).

La scelta del diametro del tubo è subordinata, oltre che dalla viscosità, anche dalla quantità di prodotto da dosare.

Il capillare in teflon, comunemente chiamato "spaghetto", viene montato tra il serbatoio e la parte terminale dell'ago, passando attraverso i raccordi, senza alcuna interruzione. In tal modo, il prodotto non viene a contatto con materiali che possano provocarne l'indurimento.

Esternamente al tubo capillare viene calzata una guaina trasparente estremamente flessibile in poliuretano, proteggendone lo schiacciamento.

On all dosing system, you must specify if you want the delivery with a teflon hose with a \varnothing 3 slim wall or a teflon hose with a \varnothing 4 slim wall for products that have an higher viscosity.







You must consider also the quantity of the threadsealing to chose exactly the hose.

The teflon hose is mounted between the air receiver and the needle, through fittings without any interruption.




So, the product doesn't come near to materials that could make it hard.

On the teflon hose there is a flexible poliurethan transparent giarter for shelter from the deflection

- Tubo in teflon \varnothing nominale 3 mm (AWG11) con guaina cod. **AN-003** - Teflon hose \varnothing nominal 3 mm (AWG11) with giarter cod. **AN-003**
- Tubo in teflon \varnothing nominale 4 mm (AWG6) con guaina cod. **AN-004** - Teflon hose \varnothing nominal 4 mm (AWG6) with giarter cod. **AN-004**

AN-006	AN-011.3	AN-AGO E
 <p>Raccordo in nylon 1/8" \varnothing 4x6 per tubo capillare in teflon \varnothing 3</p> <p><i>Nylon fitting 1/8" \varnothing 4x6 for teflon hose \varnothing 3</i></p>	 <p>Adattatore in teflon per tubo capillare \varnothing 3</p> <p><i>Teflon adapter for hose \varnothing 3</i></p>	 <p>Ago in teflon \varnothing interno 1,18</p> <p><i>Teflon needle \varnothing int. 1,18</i></p>
AN-008	AN-011.4	AN-AGO D
 <p>Raccordo in nylon 1/8" \varnothing 6x8 per tubo capillare in teflon \varnothing 4</p> <p><i>Nylon fitting 1/8" \varnothing 6x8 for teflon hose \varnothing 4</i></p>	 <p>Adattatore in nylon per tubo capillare \varnothing 4</p> <p><i>Nylon adapter for hose \varnothing 4</i></p>	 <p>Ugello conico in polipoprilene</p> <p><i>Polypoprilene tapered needle</i></p>

SEGNALI DI START / Start signal

AN-2030	AN-2021	AN-016.1
 <p>Sensore capacitivo con cavo + spinotto tripolare <i>Capacity sensor with cable and tripolar connector</i></p>	 <p>Spinotto bipolare / Bipolar Connector</p>	 <p>Micropedale elettrico con cavo + spinotto bipolare <i>Electric pedal with cable and bipolar connector</i></p>