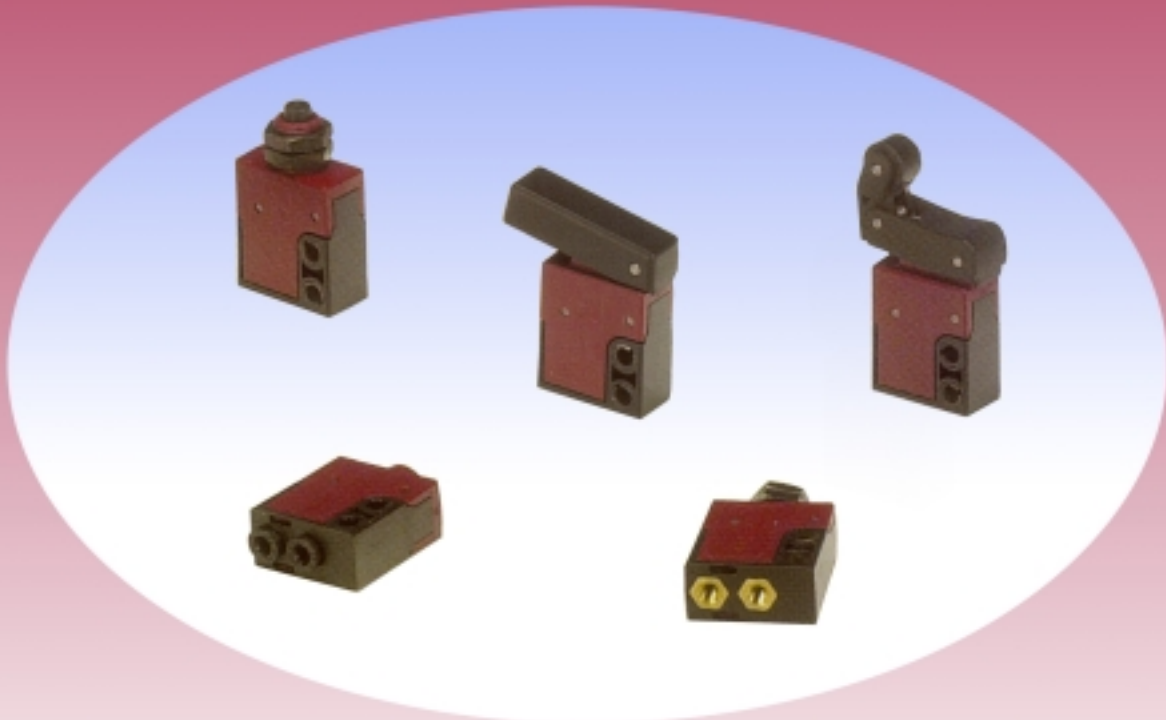


MICROVALVOLE IN TECNOPOLIMERO

Technopolymer microvalves



Serie **100**

FLUIDO SISTEM S.r.l.

Via Nicomede Bianchi, 61/3 - 10146 TORINO (Italy)
Tel. +39 011.797.322 - 011.797.420 / Fax +39 011.797.412
E-mail: fluidosistem@mclink.it - Web: www.fluidosistem.it

MICROVALVOLE IN TECNOPOLIMERO

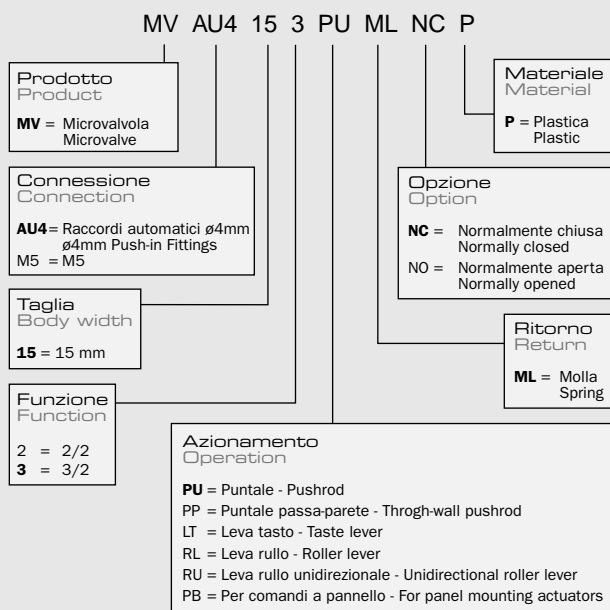
TECHNOPOLYMER MICROVALVES

serie 100 MV M5-AU4
100 MV M5-AU4 line



Guida alle referenze

Guide to references

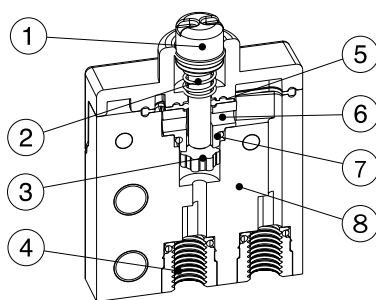


Le microvalvole ad otturatore della Linea 100, realizzate in tecnopolimero, sono state concepite per risolvere numerose esigenze applicative. Minimo ingombro, velocità e precisione del segnale, sono alcune delle caratteristiche di questa linea disponibile in una vasta gamma di azionamenti nelle 2 versioni, M5 e raccordo automatico.

Line 100 includes poppet microvalves, completely realized from technopolimer, that have been designed to meet several applications needs. Reduced dimensions, speed and signal precision, these are some of the features of this Line, available with an extensive range of actuators in 2 versions, M5 and automatic fitting.

Materiali impiegati

Used materials



- ① PUNTALE: POM
 - ② MOLLA PUNTALE: Acciaio INOX
 - ③ GUARNIZIONE: NBR
 - ④ INSERTI: Ottone OT 58
 - ⑤ GUARNIZIONE: NBR
 - ⑥ UGELLO: POM
 - ⑦ O-RING: NBR
 - ⑧ CORPO: POM
- ① PUSHROD: POM
 - ② PUSHROD SPRING: Stainless steel
 - ③ SEAL: NBR
 - ④ INSERTS: OT 58 Brass
 - ⑤ SEAL: NBR
 - ⑥ NOZZLE: POM
 - ⑦ O-RING: NBR
 - ⑧ BODY: POM

Dati Tecnici

Costruzione: Microvalvola ad otturatore, 2/2 - 3/2, NC e NO
 Fluido: Aria filtrata con o senza lubrificazione
 Fissaggio: Mediante fori passanti sul corpo, in qualsiasi posizione
 Tipo di connessione: M5 o Raccordi automatici ø4 mm
 Diametro nominale: 2 mm
 Pressione d'esercizio: 2+10 Bar (0,20+1,00 MPa)
 Range di temperatura: 5+50°C (41+122°F)
 Portata di riferimento (P=6 Bar - Δp=1 Bar): 75 NI/min

Technical data

Construction: 2/2 - 3/2, NC and NO, poppet microvalve
 Fluid: Filtered air with or without lubrication
 Installation: Through holes in valve body, in any position
 Connection type: M5 or ø4 mm Push-in fittings
 Effective orifice: 2 mm
 Working pressure: 2+10 Bar (0,20+1,00 MPa)
 Temperature range: 5+50°C (41+122°F)
 Reference flow rate (P=6 Bar - Δp=1 Bar): 75 NI/min

MICROVALVOLE IN TECNOPOLIMERO

TECHNOPOLYMER MICROVALVES

Dati Tecnici

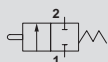
Forza d'azionamento (a 6 Bar): 8 N
Peso: 0,024 Kg

Technical data

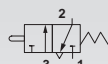
Thrust force (6 Bar): 8 N
Weight: 0,024 Kg

Codici di ordinazione

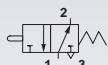
Order codes



CODE	REF.
1000412001	MV M5 15 2 PU ML NC P
1000492001	MV AU4 15 2 PU ML NC P



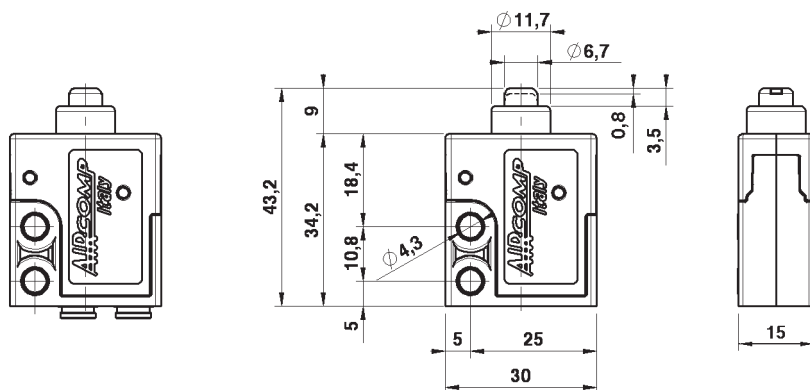
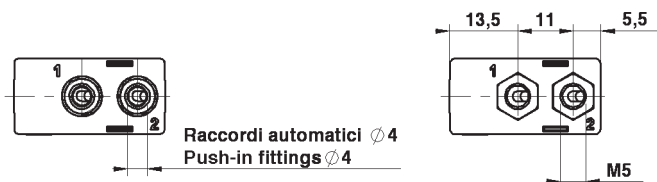
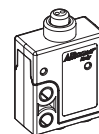
1000413001	MV M5 15 3 PU ML NC P
1000493001	MV AU4 15 3 PU ML NC P



1000413002	MV M5 15 3 PU ML NO P
1000493002	MV AU4 15 3 PU ML NO P

Microvalvole 2/2 - 3/2 a puntale - serie 100 MV M5-AU4

2/2 - 3/2 Pushrod Microvalves - 100 MV M5-AU4 line



AU4 VERSION

M5 VERSION

Dati Tecnici

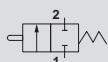
Forza d'azionamento (a 6 Bar): 8 N
Peso: 0,029 Kg

Technical data

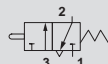
Thrust force (6 Bar): 8 N
Weight: 0,029 Kg

Codici di ordinazione

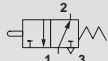
Order codes



CODE	REF.
1000412004	MV M5 15 2 PP ML NC P
1000492004	MV AU4 15 2 PP ML NC P



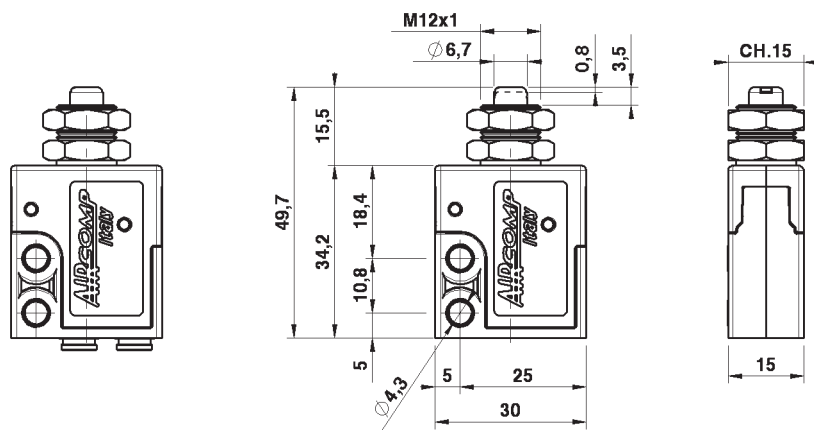
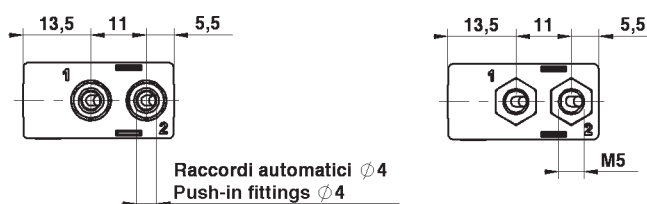
1000413007	MV M5 15 3 PP ML NC P
1000493007	MV AU4 15 3 PP ML NC P



1000413008	MV M5 15 3 PP ML NO P
1000493008	MV AU4 15 3 PP ML NO P

Microvalvole 2/2 - 3/2 a puntale passa-parete - serie 100 MV M5-AU4

2/2 - 3/2 Through-wall pushrod Microvalves - 100 MV M5-AU4 line



AU4 VERSION

M5 VERSION

MICROVALVOLE IN TECNOPOLIMERO

TECHNOPOLYMER MICROVALVES

Dati Tecnici

Forza d'azionamento (a 6 Bar): 6 N
Peso: 0,027 Kg

Technical data

Thrust force (6 Bar): 6 N
Weight: 0,027 Kg

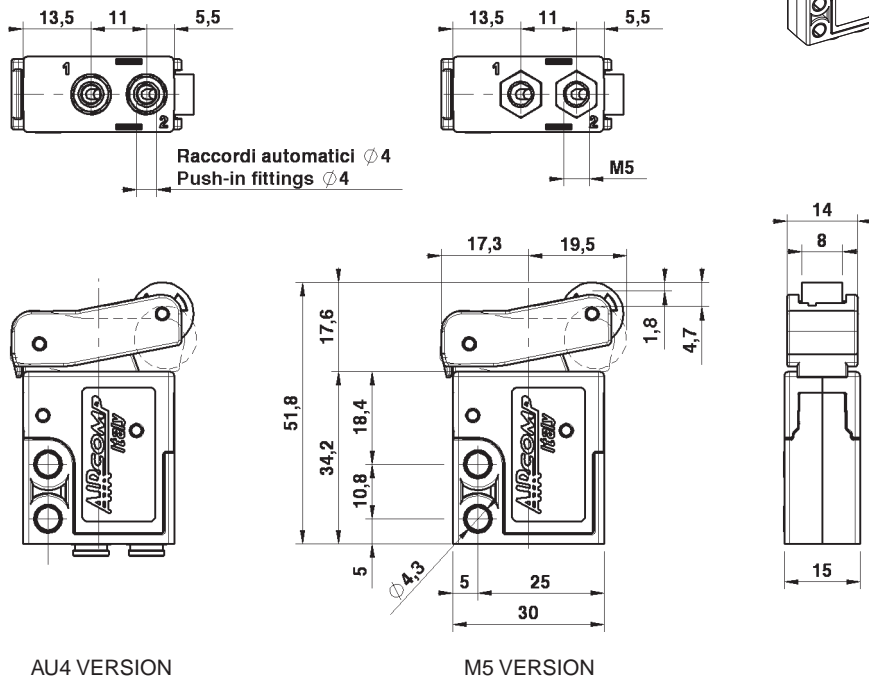
Codici di ordinazione

Order codes

	CODE	REF.
	1000412002 1000492002	MV M5 15 2 RL ML NC P MV AU4 15 2 RL ML NC P
	1000413003 1000493003	MV M5 15 3 RL ML NC P MV AU4 15 3 RL ML NC P
	1000413004 1000493004	MV M5 15 3 RL ML NO P MV AU4 15 3 RL ML NO P

Microvalvole 2/2 - 3/2 a leva rullo - serie 100 MV M5-AU4

2/2 - 3/2 Roller lever Microvalves - 100 MV M5-AU4 line



Dati Tecnici

Forza d'azionamento (a 6 Bar): 6 N
Peso: 0,031 Kg

Technical data

Thrust force (6 Bar): 6 N
Weight: 0,031 Kg

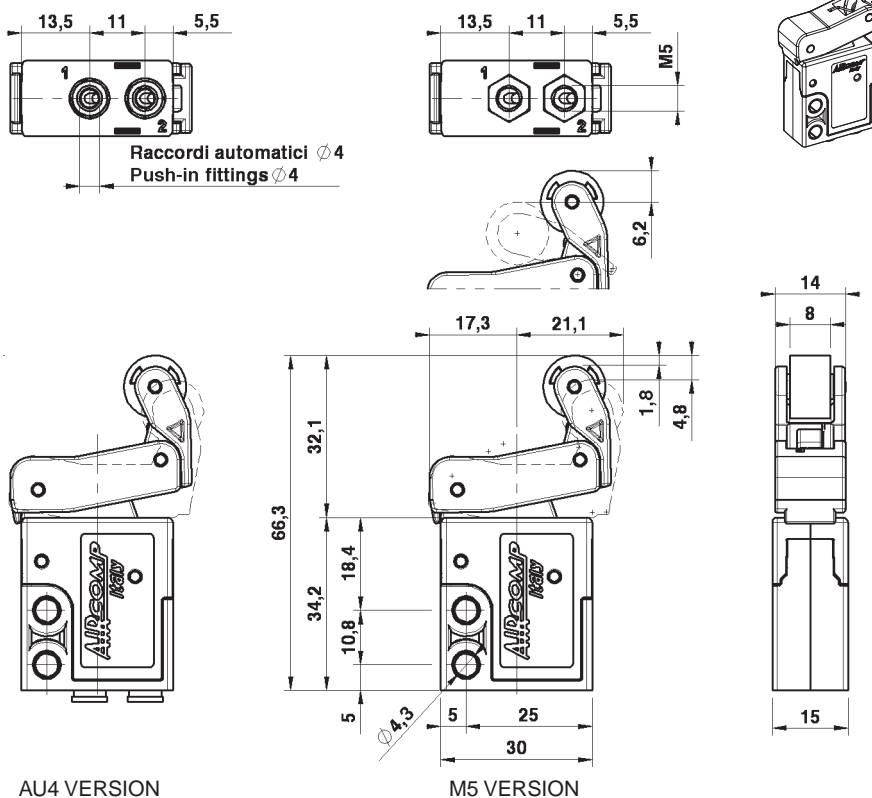
Codici di ordinazione

Order codes

	CODE	REF.
	1000412003 1000492003	MV M5 15 2 RU ML NC P MV AU4 15 2 RU ML NC P
	1000413005 1000493005	MV M5 15 3 RU ML NC P MV AU4 15 3 RU ML NC P
	1000413006 1000493006	MV M5 15 3 RU ML NO P MV AU4 15 3 RU ML NO P

Microvalvole 2/2 - 3/2 a leva rullo unidirezionale - serie 100 MV M5-AU4

2/2 - 3/2 Unidirectional roller lever Microvalves - 100 MV M5-AU4 line



MICROVALVOLE IN TECNOPOLIMERO

TECHNOPOLYMER MICROVALVES

Dati Tecnici

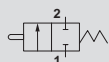
Forza d'azionamento (a 6 Bar): 6 N
Peso: 0,028 Kg

Technical data

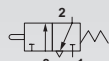
Thrust force (6 Bar): 6 N
Weight: 0,028 Kg

Codici di ordinazione

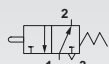
Order codes



CODE	REF.
1000412006	MV M5 15 2 LT ML NC P
1000492006	MV AU4 15 2 LT ML NC P



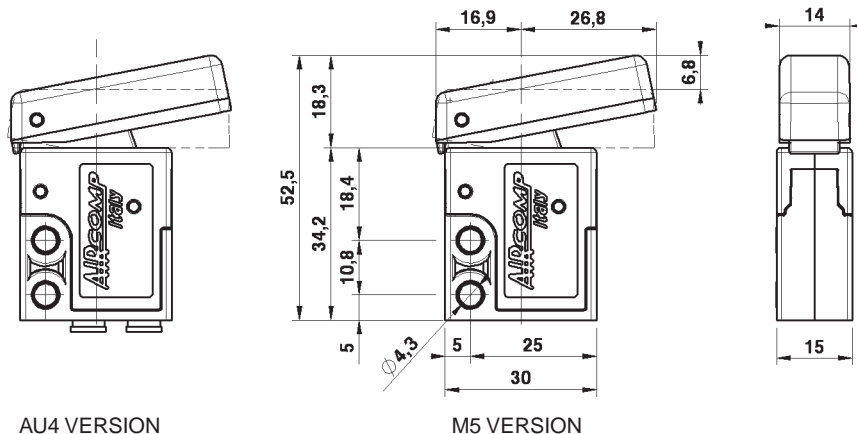
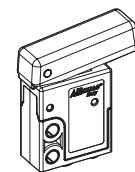
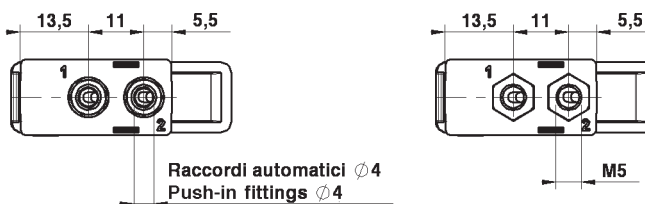
1000413011	MV M5 15 3 LT ML NC P
1000493011	MV AU4 15 3 LT ML NC P



1000413012	MV M5 15 3 LT ML NO P
1000493012	MV AU4 15 3 LT ML NO P

Microvalvole 2/2 - 3/2 con leva-tasto - serie 100 MV M5-AU4

2/2 - 3/2 Taster lever Microvalves - 100 MV M5-AU4 line



AU4 VERSION

M5 VERSION

Dati Tecnici

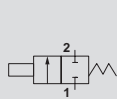
Peso: 0,030 Kg

Technical data

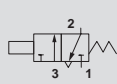
Weight: 0,030 Kg

Codici di ordinazione

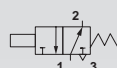
Order codes



CODE	REF.
1000412005	MV M5 15 2 PB ML NC P
1000492005	MV AU4 15 2 PB ML NC P



1000413009	MV M5 15 3 PB ML NC P
1000493009	MV AU4 15 3 PB ML NC P



1000413010	MV M5 15 3 PB ML NO P
1000493010	MV AU4 15 3 PB ML NO P

NB: Combinazioni possibili

NB: Possible combinations

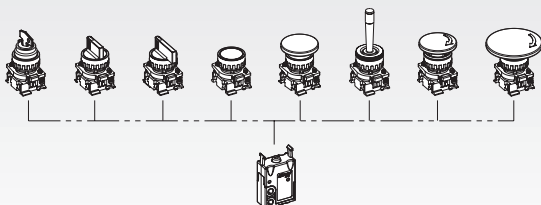
5/2 = 3/2 NC + 3/2 NO

5/3 Centri chiusi (Closed centres) = 3/2 NC + 3/2 NC

5/3 Centri in pressione (Pressure centres) = 3/2 NO + 3/2 NO

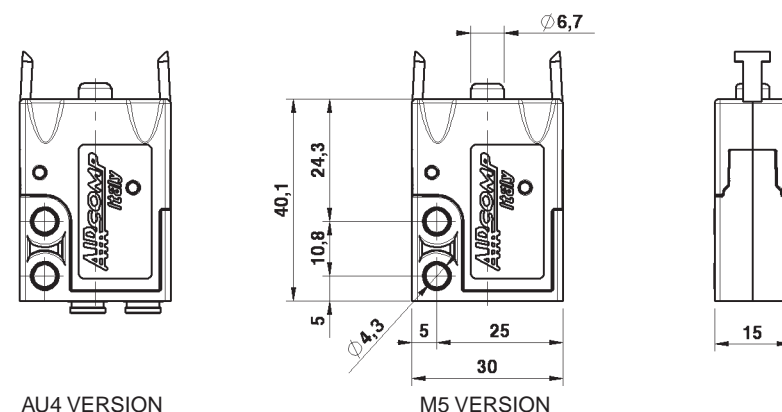
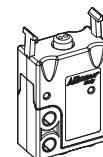
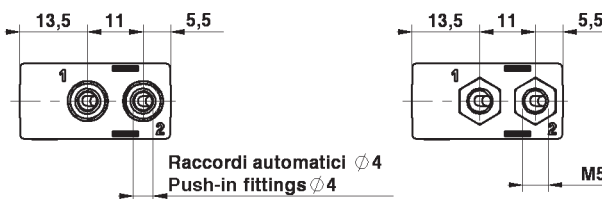
Configurazioni disponibili (*)

Available configurations (*)



Microvalvole 2/2-3/2 predisposte per comando a pannello-serie 100 MV M5-AU4

2/2 - 3/2 Microvalves for panel mounting actuators - 100 MV M5-AU4 line



AU4 VERSION

M5 VERSION

(*) Per la consultazione dei codici e delle caratteristiche degli attuatori vedi pag. 2.03.00
(*) For actuators codes and features, refer to page 2.03.00

