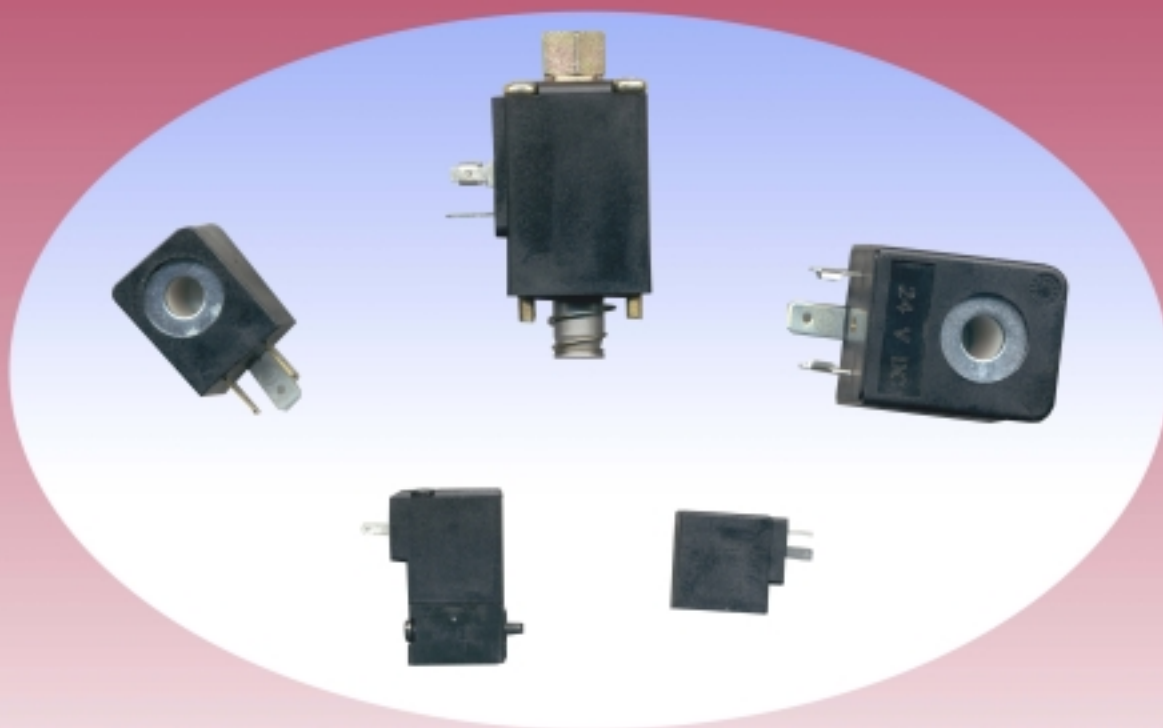


# BOBINE PER ELETTROVALVOLE

## *Coils for solenoid valves*

2

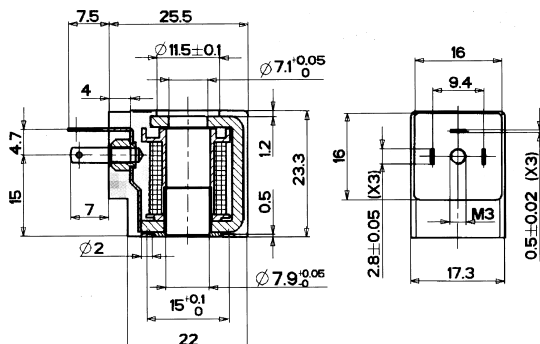
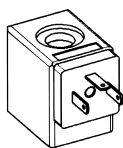


**FLUIDO SISTEM S.r.l.**

Via Nicomede Bianchi, 61/3 - 10146 TORINO (Italy)  
Tel. +39 011.797.322 - 011.797.420 / Fax +39 011.797.412  
E-mail: [fluidosistem@mclink.it](mailto:fluidosistem@mclink.it) - Web: [www.fluidosistem.it](http://www.fluidosistem.it)

2.08.00

## Bobina 17mm 17mm Coil



Tipo / type	Tipo / type	Tipo / type	Tipo / type	Tipo / type
1311A00002	1311A00001	1311A00006	1311A00007	1311A00008
12 V DC	24 V DC	24 V AC 50/60 Hz	110 V AC 50/60 Hz	220 V AC 50/60 Hz

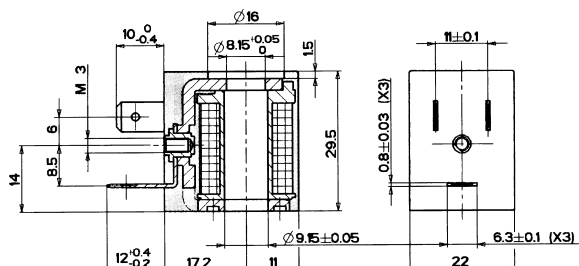
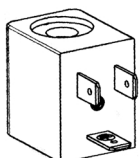
### DATI TECNICI / Technical data

Tolleranza di tensione / Voltage tolerance:  $\pm 10\%$   
 Assorbimento / Power consumption: DC= 2,5 W AC= 3,6 VA  
 Inserimento / Duty cycle: ED 100%  
 Protezione con connettore: IP 65  
 Protection with connector

### UTILIZZO CON ELETTROVALVOLE Used with solenoid valves

Serie 130 1/8"

## Bobina 22mm 22mm Coil



Tipo / type	Tipo / type	Tipo / type	Tipo / type	Tipo / type
EV7.12CC	EV7.24CC	EV7.24CA	EV7.110CA	EV7.220CA
12 V DC	24 V DC	24 V AC 50/60 Hz	110 V AC 50/60 Hz	220 V AC 50/60 Hz

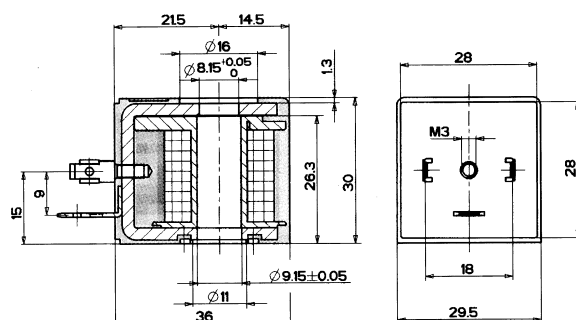
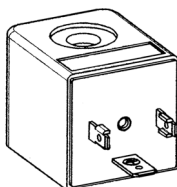
### DATI TECNICI / Technical data

Tolleranza di tensione / Voltage tolerance:  $\pm 10\%$   
 Assorbimento / Power consumption: DC= 3 W AC= 5 VA  
 Inserimento / Duty cycle: ED 100%  
 Protezione con connettore: IP 65  
 Protection with connector

### UTILIZZO CON ELETTROVALVOLE Used with solenoid valves

Serie 120  
 Serie 130 1/4" - 130 1/2"  
 Serie E 380 - E 480 - E 580 - E 540 - E 520  
 Serie BC7 - BC8 (Pilota Cnomo / Pilot with Cnomo interface)

## Bobina 30mm 30mm Coil



Tipo / type	Tipo / type	Tipo / type	Tipo / type	Tipo / type
EV8.12CC	EV8.24CC	EV8.24CA	EV8.110CA	EV8.220CA
12 V DC	24 V DC	24 V AC 50/60 Hz	110 V AC 50/60 Hz	220 V AC 50/60 Hz

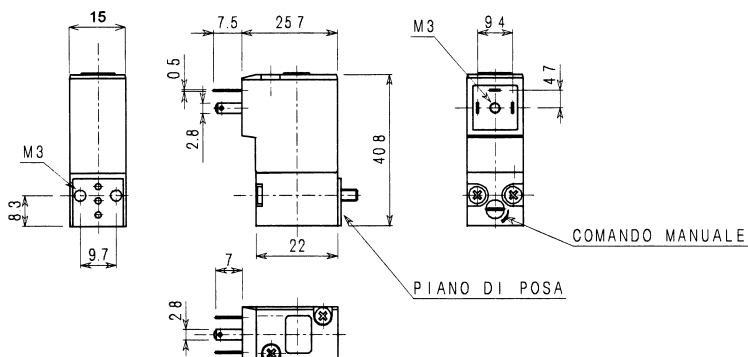
### DATI TECNICI / Technical data

Tolleranza di tensione / Voltage tolerance:  $\pm 10\%$   
 Assorbimento / Power consumption: DC= 2,5 W AC= 3 VA  
 Inserimento / Duty cycle: ED 100%  
 Protezione con connettore: IP 65  
 Protection with connector

### UTILIZZO CON ELETTROVALVOLE Used with solenoid valves

Serie 130 1/2"  
 Serie E 580 - E 540 - E 520  
 Serie BC7 - BC8 (Pilota Cnomo / Pilot with Cnomo interface)

## Elettropilota 15mm – comando diretto ad otturatore 15mm Electropilot – direct operated



Tipo / type	Tipo / type	Tipo / type	Tipo / type	Tipo / type
B4.12CC	B4.24CC	B4.24CA	B4.110CA	B4.220CA
12 V DC	24 V DC	24 V AC 50/60 Hz	110 V AC 50/60 Hz	220 V AC 50/60 Hz

### DATI TECNICI / Technical data

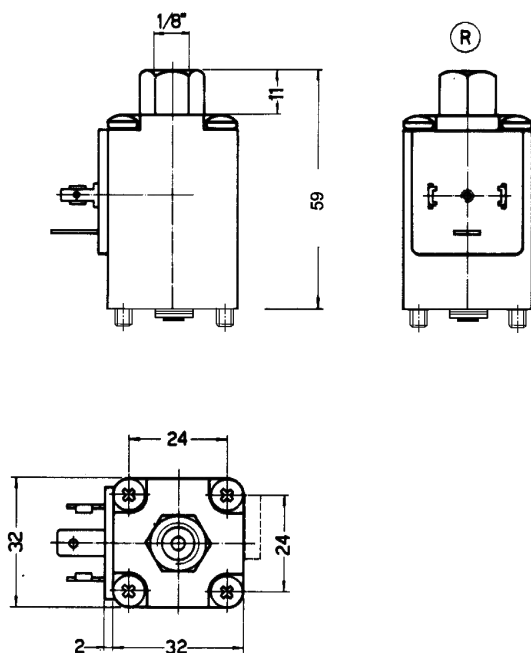
Tolleranza di tensione / Voltage tolerance:	± 10%
Assorbimento / Power consumption:	DC=2,5W
Inserimento / Duty cycle:	ED 100%
Protezione con connettore: Protection with connector	IP 65

### UTILIZZO CON ELETTROVALVOLE Used with solenoid valves

Serie **E582 – E542 – E522**  
Serie **BC4**

2

## Elettropilota 32mm – comando diretto ad otturatore 32mm Electropilot – direct operated



Tipo / type	Tipo / type	Tipo / type	Tipo / type
B2.24CC	B2.24CA	B2.110CA	B2.220CA
24 V DC	24 V AC 50 Hz	110 V AC 50 Hz	220 V AC 50 Hz

### DATI TECNICI / Technical data

Tolleranza di tensione / Voltage tolerance:	± 10%
Assorbimento / Power consumption:	DC=7 W
Inserimento / Duty cycle:	ED 100%
Protezione con connettore: Protection with connector	IP 65

### UTILIZZO CON ELETTROVALVOLE Used with solenoid valves

Serie **E34 – E44 – E32 – E42**

Serie **SP8** (base singola per elettropilota)  
(singol sub-base for electropilot)

Serie **SP8-M** (base per montaggio multiplo)  
(sub-base for multiple assembly)

Serie **E58 – E54 – E52**

