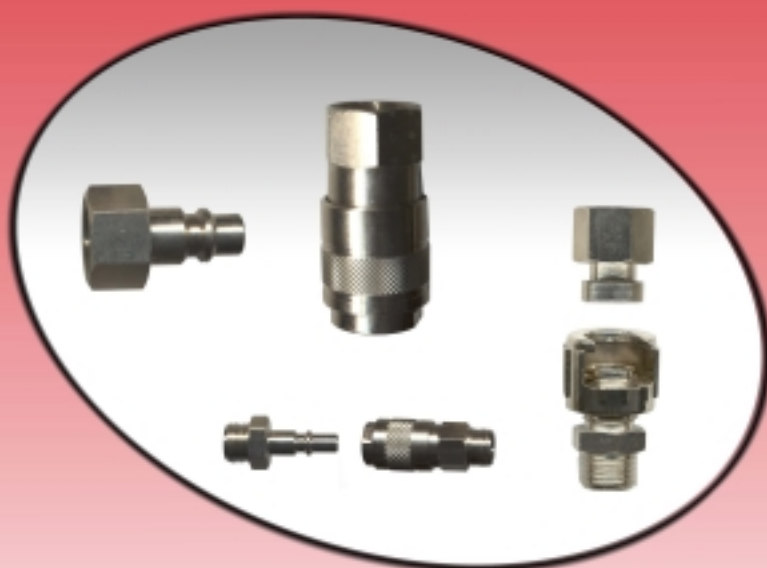


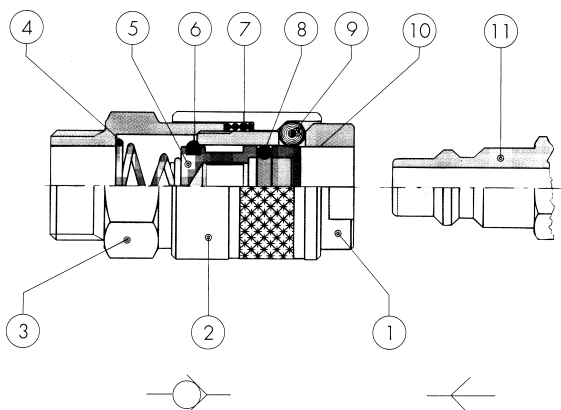
GIUNTI AD INNESTO

Quick couplings



GIUNTI AD INNESTO RAPIDO AUTOMATIC QUICK COUPLINGS

CARATTERISTICHE TECNICHE / TECHNICAL FEATURES



I giunti ad innesto rapido della serie **AI.100** ed **AI.200**, consentono di facilitare e velocizzare i collegamenti e scollegamenti di tubi mobili da impianti di distribuzione di aria compressa senza dover interrompere a monte il flusso. Il giunto blocca il flusso in posizione di disinnesto e lo libera in posizione di innesto.

The range of quickconnect couplings AI.100 and AI.200 series makes easier and quicker connection and disconnection of movable tubes from compressed air systems without stopping the flow upstream. The quickconnect fitting locks the flow in position of engagement.

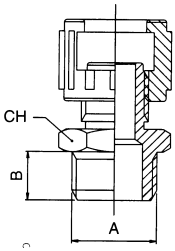
Profilo innesto / coupling plug outline : UNI ISO 6150
Temperatura / Temperature : -18°C ÷ +80°C
Pressioni d'esercizio / Working pressure : 0 – 12 bar

MATERIALI E COMPONENTI / COMPONENT PARTS AND MATERIALS

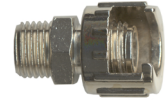
Part. 1	Corpo / Body	OT UNI EN 12164 CW 614N	Nichelato / Nickel plated
Part. 2	Ghiera / Sleeve	OT UNI EN 12164 CW 614N	Nichelato / Nickel plated
Part. 3	Attacco terminale / Coupling back part	OT UNI EN 12164 CW 614N	Nichelato / Nickel plated
Part. 4	Molla contrasto otturatore / Shutter thrust spring	ACCIAIO / steel AISI 302	
Part. 5	Otturatore / Shutter	OT UNI EN 12164 CW 614N	Nichelato / Nickel plated
Part. 6	O-Ring	NBR 70	
Part. 7	Molla contrasto ghiera / Ring nut thrust spring	ACCIAIO / steel AISI 302	
Part. 8	O-Ring	NBR 70	
Part. 9	Sfere / Balls	ACCIAIO / steel AISI 420	
Part. 10	Anello guida innesto / Guide ring coupling	OT UNI EN 12164 CW 614N	Nichelato / Nickel plated
Part. 11	Innesto / Plug outline	OT UNI EN 12164 CW 614N	Nichelato / Nickel plated

Ø DN	PRESE / SOCKET						
2,5 (mm)		ATTACCO MASCHIO / MALE SOCKET					AI.101
		A	B	C	D	CH	
		1/8"	6	32	13	11	
		ATTACCO FEMMINA / FEMALE SOCKET					AI.102
		A	B	C	D	CH	
		1/8"	7.5	34	13	11	
INNESTI / PLUG						AI.201	
		ATTACCO MASCHIO / MALE SOCKET					
		A	B	C	D	CH	
	1/8"	6	26.5	-	11		
		ATTACCO FEMMINA / FEMALE SOCKET					AI.202
		A	B	C	D	CH	
	1/8"	7.5	25	-	12		

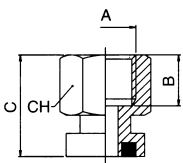
MASCHIO CON DADO CAPETTATO MALE WITH MILLED NUT



Codice / Code	A	B	CH
AI.1850.18	G 1/8"	6	14
AI.1850.14	G 1/4"	8	15
AI.1850.38	G 3/8"	9	19



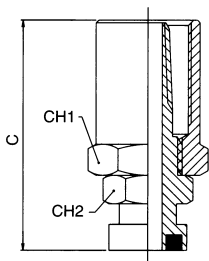
FEMMINA A BAIONETTA FEMALE BAYONET



Codice / Code	A	B	C	CH
AI.1831.18	G 1/8"	8,5	19,5	15
AI.1831.14	G 1/4"	11	22	17
AI.1831.38	G 3/8"	11	22	20



BAIONETTA PORTAGOMMA BAYONET FOR RUBBER HOSE



Codice / Code	TUBO / tube	CH1	CH2	C
AI.1833.14.6	est. 14 – int. 6	17	15	44,5
AI.1833.17.8	est. 17 – int. 8	20	15	44,5
AI.1833.19.10	est. 19 – int. 10	22	15	44,5

