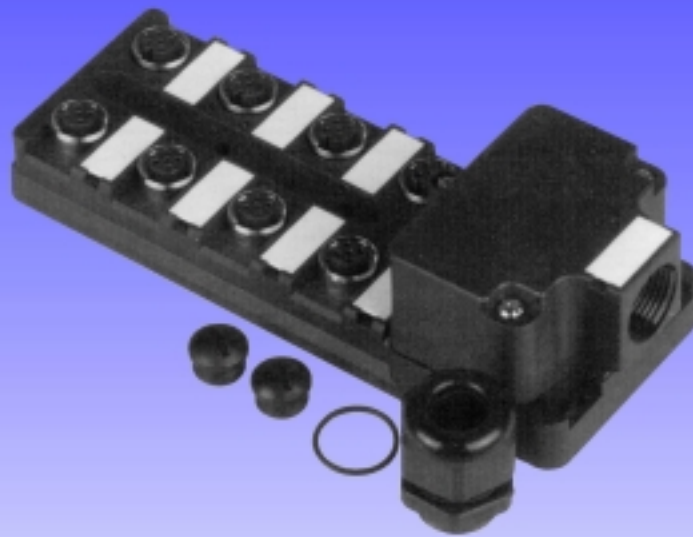


# SCATOLE DI DISTRIBUZIONE

## *Distribution boxes*



Serie **IV.ER**

**FLUIDO SISTEM S.r.l.**

Via Nicomede Bianchi, 61/3 - 10146 TORINO (Italy)  
Tel. +39 011.797.322 - 011.797.420 / Fax +39 011.797.412  
E-mail: [fluidosistem@mclink.it](mailto:fluidosistem@mclink.it) - Web: [www.fluidosistem.it](http://www.fluidosistem.it)

3.02.00

# SCATOLE DI DISTRIBUZIONE M12

## M12 DISTRIBUTION BOXES

### DESCRIZIONE / Description

Grado di protezione IP68 quando correttamente installato.  
 Indicazione luminosa (LED) per controllo immediato dello stato del sistema.  
 Indicazione luminosa (LED) I/O per controllo immediato eventuali malfunzionamenti.  
 Attacco connessione veloce.  
 Isolamento integrale ingresso di potenza per applicazioni di sicurezza.  
 Posizionamento viti di fissaggio secondo lo standard industriale

Protection class IP68, when correctly installed.  
 Led indicators for fast system status.  
 I/O Led indicators for quick fast check.  
 Fast cable termination in field.  
 Integral potential insulation for emergency application.  
 Fixing dimensions as industry standard.

**Indicatori di funzione:** 2 x LED verdi per tensione di lavoro  
 1 x LED giallo per ogni canale I/O

**Colori:** scatola nera  
 inserti neri

**Guarnizione di tenuta su coperchio:** stampata

**Attacco cavo:** PG13,5

**Materiale custodia:** PBT

**Tensione di lavoro con LED:** 10...30V DC

**Temperatura di esercizio:** -25°C / +90°C

**Indication of function:** 2 x LED green for operating power  
 1 x LED yellow for each I/O channel

**Colour:** black for housing  
 black for insert

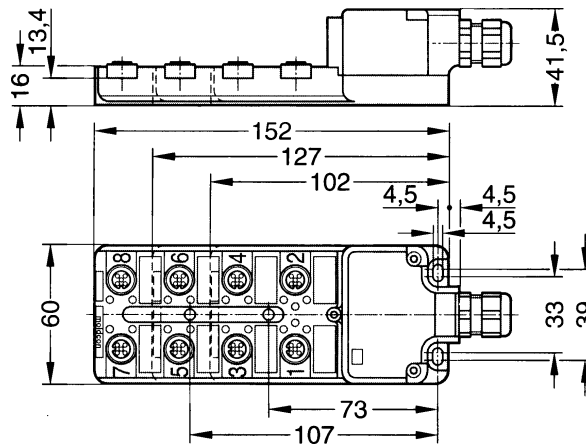
**Cover gasket:** moulded

**Cable entry:** PG13,5

**Housing material:** PBT

**Operating voltage with Led:** 10...30V DC

**Operating temperature:** -25°C / +90°C



N° porte output No of output ports	Segnali input Input signal	Ø max cavo Ø max cable (mm)	N° contatti No contacts	Configurazione contatti Contact configuration	Codice
4	1	12	4	<p>nc= non collegato / not connected</p>	IV.ER12 4P4 SCR
6	1	12	4		IV.ER12 6P4 SCR
8	1	12	4		IV.ER12 8P4 SCR
4	2	12	5		IV.ER12 4P5 SCR
6	2	12	5		IV.ER12 6P5 SCR
8	2	12	5		IV.ER12 8P5 SCR

