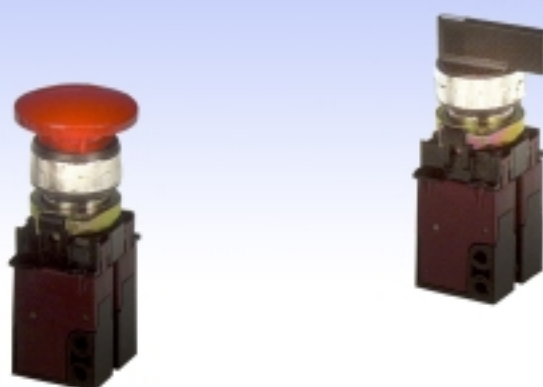


COMANDI A PANNELLO

Panel mounting actuators

2



Per serie **100 - 120**

FLUIDO SISTEM S.r.l.

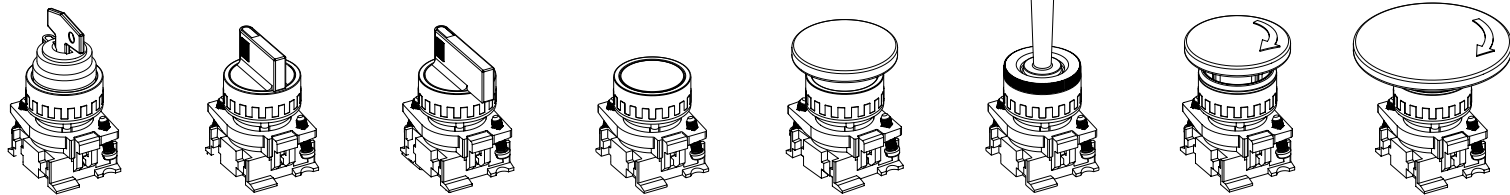
Via Nicomede Bianchi, 61/3 - 10146 TORINO (Italy)
Tel. +39 011.797.322 - 011.797.420 / Fax +39 011.797.412
E-mail: fluidosistem@mclink.it - Web: www.fluidosistem.it

2.03.00

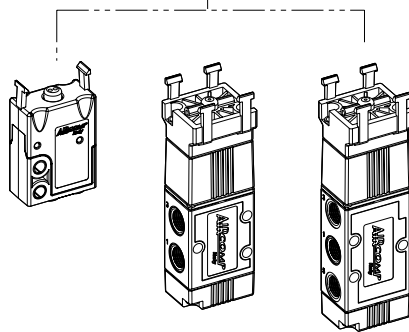
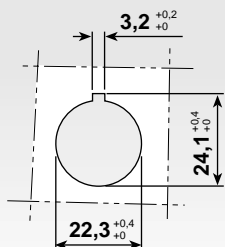
COMANDI A PANNELLO PANEL MOUNTING ACTUATORS

Da accoppiare alla serie 100 - 120

In coupling to 100 - 120 line



Misure di foratura
Drilling measures



NB: I codici e le caratteristiche delle microvalvole linea 100 e valvole linea 120, per comandi manuali a pannello, sono consultabili alle pagine "2.01.04 - 2.02.09 - 2.02.14"

NB: For codes and features of microvalves line 100 and valves line 120, with manual panel mounting actuator, refer to page "2.01.04 - 2.02.09 - 2.02.14"

Selettore a chiave

2 posizioni.
Corpo in metallo, elemento frontale rotondo.

Key selector

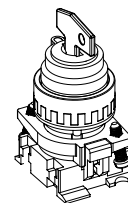
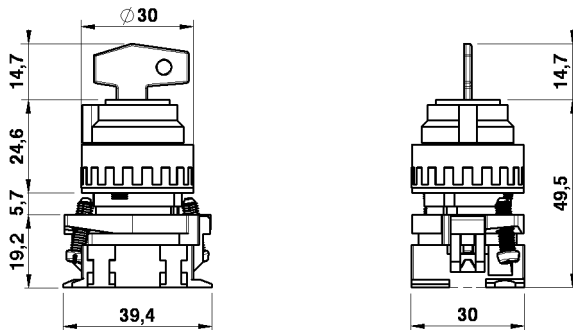
2 positions.
Metal body, round front element.

Codici di ordinazione

Order codes



CODE	REF.
1003A00001	SELETTORE RM201N



Selettore a leva corta

2 - 3 posizioni.
Corpo in metallo, elemento frontale rotondo.

Short lever selector

2 - 3 positions.
Metal body, round front element.

Codici di ordinazione

Order codes



CODE	REF.
1003A00002	SELETTORE RM300N



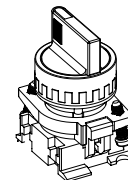
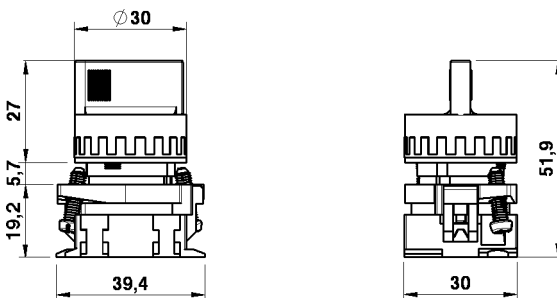
CODE	REF.
1003A00003	SELETTORE RM350N



CODE	REF.
1003A00004	SELETTORE RM313N



CODE	REF.
1003A00005	SELETTORE RM383N



COMANDI A PANNELLO PANEL MOUNTING ACTUATORS

Selettore a leva lunga

2 - 3 posizioni.
Corpo in metallo, elemento frontale rotondo.

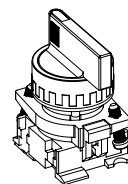
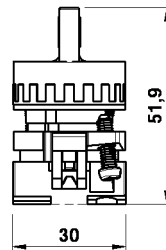
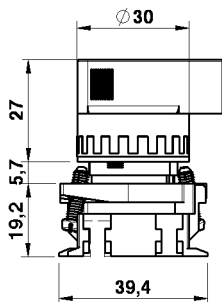
Long lever selector

2 - 3 positions.
Metal body, round front element.

Codici di ordinazione

Order codes

	CODE	REF.
	1003A00006	SELETTORE RM400N
	1003A00007	SELETTORE RM450N
	1003A00008	SELETTORE RM413N
	1003A00009	SELETTORE RM483N



Pulsante protetto

Corpo in metallo, elemento frontale rotondo.

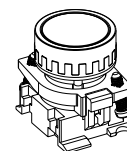
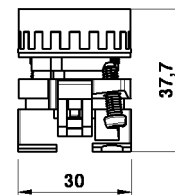
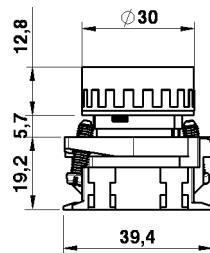
Protected push button

Metal body, round front element.

Codici di ordinazione

Order codes

COLOR	CODE	REF.
Red - Rosso	1003A00010	PULSANTE RM010
Black - Nero		
White - Bianco		
Blue - Blu	1003A00019	PIASTRINA BLU BLUE COVER
Yellow - Giallo	1003A00020	PIASTRINA GIALLO YELLOW COVER
Green - Verde	1003A00021	PIASTRINA VERDE GREEN COVER



Fungo assiale

Corpo in metallo, elemento frontale rotondo.

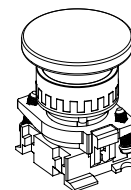
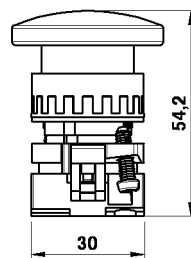
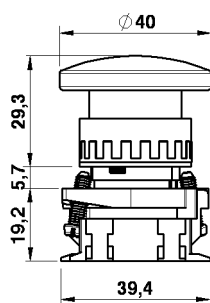
Axial mushroom

Metal body, round front element.

Codici di ordinazione

Order codes

COLOR	CODE	REF.
Red - Rosso	1003A00011	PULSANTE RM050R
Black - Nero	1003A00012	PULSANTE RM050N



Fungo oscillante Ø40

Corpo in metallo, elemento frontale rotondo.

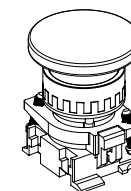
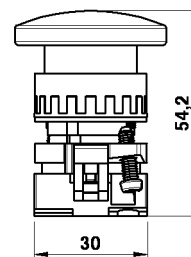
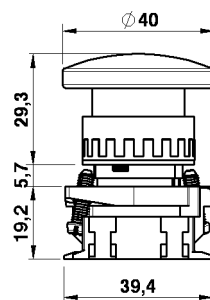
Multi-directional mushroom Ø40

Metal body, round front element.

Codici di ordinazione

Order codes

COLOR	CODE	REF.
Red - Rosso	1003A00013	PULSANTE RM055R
Black - Nero	1003A00014	PULSANTE RM055N



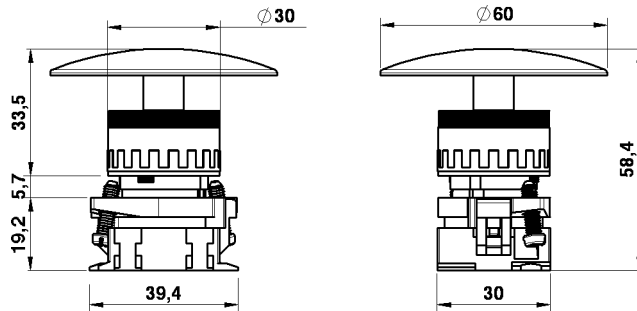
COMANDI A PANNELLO PANEL MOUNTING ACTUATORS

Fungo oscillante Ø60
Corpo in metallo, elemento frontale rotondo.

Multi-directional mushroom Ø60
Metal body, round front element.

Codici di ordinazione
Order codes

COLOR	CODE	REF.
Red - Rosso	1003A00015	PULSANTE RM056R

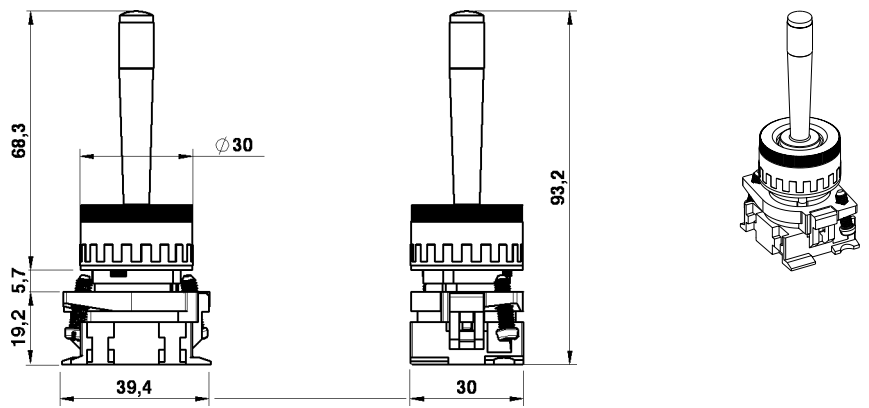


Leva oscillante
Corpo in metallo, elemento frontale rotondo.

Multi-directional lever
Metal body, round front element.

Codici di ordinazione
Order codes

COLOR	CODE	REF.
Red - Rosso	1003A00016	PULSANTE RM054R

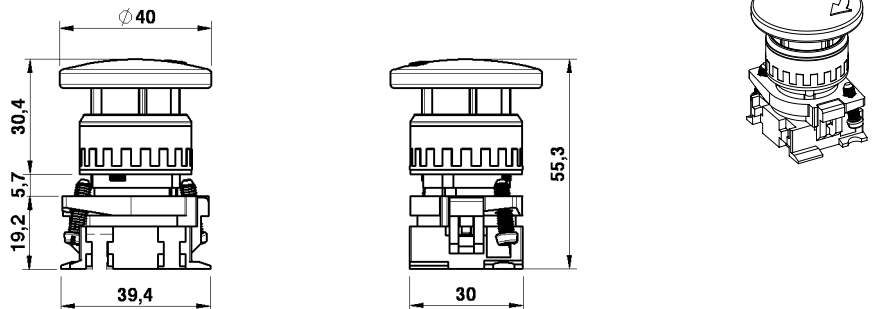


Fungo sblocco a rotazione Ø 40
Corpo in metallo, elemento frontale rotondo.

Ø 40 Mushroom actuator
Metal body, round front element.

Codici di ordinazione
Order codes

COLOR	CODE	REF.
Red - Rosso	1003A00017	PULSANTE RM065R



Fungo sblocco a rotazione Ø 60
Corpo in metallo, elemento frontale rotondo.

Ø60 Mushroom actuator
Metal body, round front element.

Codici di ordinazione
Order codes

COLOR	CODE	REF.
Red - Rosso	1003A00018	PULSANTE RM066R

