

VALVOLE ED ELETTROVALVOLE IN TECNOPOLIMERO

*Technopolymer
valves and solenoid valves*



Serie **120**

FLUIDO SISTEM S.r.l.

Via Nicomede Bianchi, 61/3 - 10146 TORINO (Italy)
Tel. +39 011.797.322 - 011.797.420 / Fax +39 011.797.412
E-mail: fluidosistem@mclink.it - Web: www.fluidosistem.it

2.02.00

VALVOLE ED ELETTROVALVOLE IN TECNOPOLIMERO

TECHNOPOLYMER VALVES AND SOLENOID VALVES

serie 120
120 line



Guida alle referenze Guide to references

ME 1/8" 22 3 PU ML NC P

Prodotto Product

EV = Valvole Elettropneum.
Solenoid valves
ME = Valvole meccaniche
Mechanical valves
VM = Valvole manuali
Manual valves
VP = Valvole pneumatiche
Pneumatic valves

Connessione Connection

1/8" = G1/8"

Taglia Body width

22 = 22 mm

Funzione Function

3 = 3/2
5 = 5/2
6 = 5/3

Azionamento Operation

PU = Puntale - Pushrod
PP = Puntale passa-parete - Through-wall pushrod
LT = Leva tasto - Taste lever
RL = Leva rullo - Roller lever
RU = Leva rullo unidirezionale - Unidirectional roller lever
PB = Per comandi a pannello - For panel mounting actuators
PS = Puntale servopilotato - Sensible pushrod
PO = Puntale passa parete servopilotato
Sensible through wall pushrod
LS = Leva tasto servopilotata - Sensible taste lever
RS = Leva rullo servopilotata - Sensible roller lever
RO = Leva rullo unidirezionale servopilotata
Sensible unidirectional roller lever
AN = Antenna - Whisker
TA = Tiretto agganciato - Detented push-pull
TS = Tiretto sganciato - Push-pull
LV = Leva assiale - Axial lever
L9 = Leva 90° - 90° Lever
PN = Pneumatico - Pneumatic
SL = Elettropneumatico - Solenoid
SA = Elettropneumatico asservito M5
Assisted solenoid with M5
AU = Elettropneumatico asservito raccordo automatico
Assisted solenoid with push-in fitting

Materiale Material

P = Plastica
Plastic

Opzione Option

NC = Normalmente chiusa
Normally closed
NO = Normalmente aperta
Normally opened
CC = Centri chiusi
Closed centres
CA = Centri aperti
Opened centres
CP = Centri in pressione
Pressure centres
OO = 5/2

Ritorno Return

ML = Molla
Spring
PM = Pneumo-meccanico
Pilot
BS = Bistabile
Bistable
ST = Stabile su 3 posizioni
Stable on 3 positions
RC = Ritorno al centro
Return to centre
MP = Molla pneumatica
Pneumatic spring
DF = Differenziale
Differential

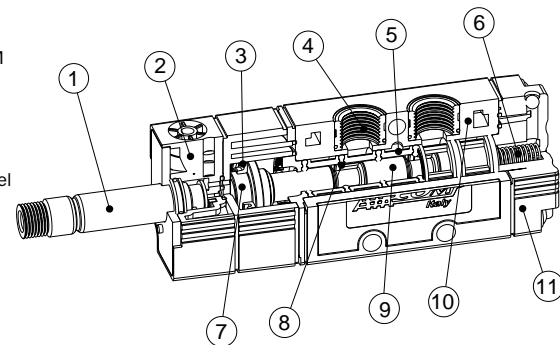
Le valvole in tecnopolimero a spola bilanciata della Linea 120 trovano largo impiego in numerose applicazioni industriali, grazie alla loro affidabilità e versatilità d'impiego. L'elevata standardizzazione del prodotto consente una grande completezza di gamma, che offre in diverse versioni, valvole manuali, meccaniche, pneumatiche ed elettropneumatiche.

Line 120 includes balanced spool valves made from technopolymer that are largely used for several industrial applications, thanks to their reliability and utilizing flexibility. The product high standardization allows a remarkable completeness of this range, offering manually, mechanically, pneumatically operated valves and solenoid valves in different models.

Materiali impiegati Used materials

- ① OPERATORE: Ottone, Acciaio INOX
- ② CORPO OPERATORE: POM
- ③ GUARNIZIONE: NBR
- ④ INSERTI: Ottone OT 58
- ⑤ DISTANZIALI: Tecnopolimero
- ⑥ MOLLA: Acciaio INOX
- ⑦ PISTONE DI AZIONAMENTO: POM
- ⑧ GUARNIZIONI: NBR
- ⑨ SPOLA: Alluminio Nichelato
- ⑩ FONDELLO: POM
- ⑪ CORPO VALVOLA: Tecnopolimero

- ① OPERATOR: Brass, Stainless steel
- ② OPERATOR BODY: POM
- ③ SEAL: NBR Rubber
- ④ INSERTS: OT 58 Brass
- ⑤ SPACING BAR: Technopolymer
- ⑥ SPRING: Stainless steel
- ⑦ PISTON ROD: POM
- ⑧ SEALS: NBR Rubber
- ⑨ SPOOL: Nickel plated Aluminium
- ⑩ BASE COMAND: POM
- ⑪ VALVE BODY: Technopolymer



Dati Tecnici

Costruzione: Valvole a spola, 3/2 - 5/2 - 5/3
Fluid: Aria filtrata con o senza lubrificazione
Fissaggio: Mediante fori passanti sul corpo, in qualsiasi posizione
Tipo di connessione: G1/8"
Diametro nominale: 5 mm
Range di temperatura: 5+50°C (41+122°F)
Portata di riferimento (P=6 Bar - Δp=1 Bar): 490 NI/min

Technical data

Construction: 3/2 - 5/2 - 5/3 spool valves
Fluid: Filtered air with or without lubrication
Installation: Through holes in valve body, in any position
Connection type: G1/8"
Effective orifice: 5 mm
Temperature range: 5+50°C (41+122°F)
Reference flow rate (P=6 Bar - Δp=1 Bar): 490 NI/min

VALVOLE ED ELETTROVALVOLE IN TECNOPOLIMERO

TECHNOPOLYMER VALVES AND SOLENOID VALVES

Dati Tecnici

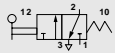
Pressione d'esercizio: 0+10 Bar (0+1,00 MPa)
Peso: 0,091 Kg

Technical data

Working pressure: 0+10 Bar (0+1,00 MPa)
Weight: 0,091 Kg

Codici di ordinazione

Order codes



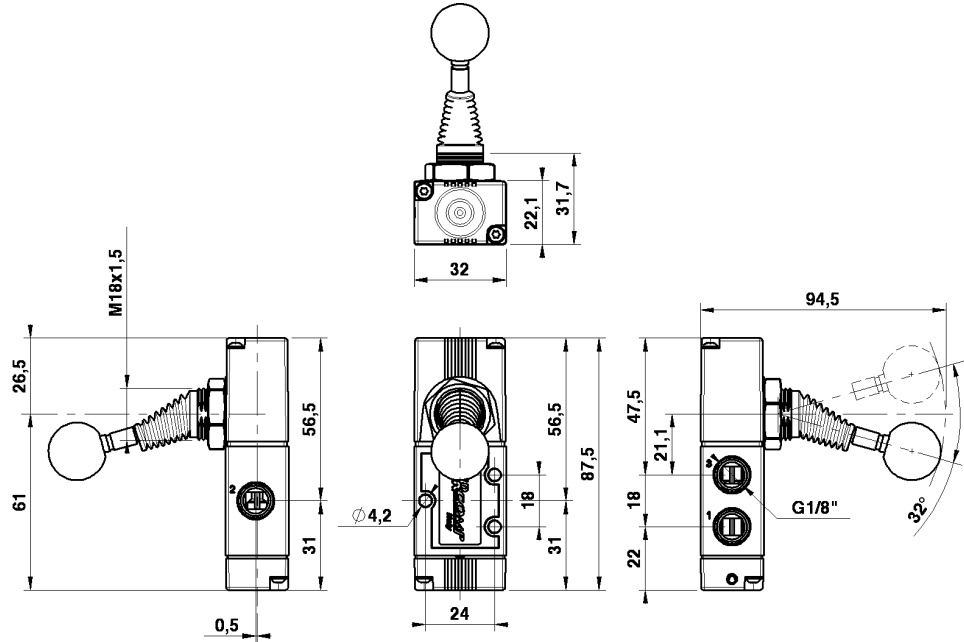
CODE 1202323006 **REF.** VM 1/8" 22 3 L9 ML NC P



1202323007 VM 1/8" 22 3 L9 BS OO P

Valvole a leva 90° 3/2 - serie 120

3/2 90° Lever valves - 120 line



Dati Tecnici

Pressione d'esercizio: 0+10 Bar (0+1,00 MPa)
Peso: 0,100 Kg

Technical data

Working pressure: 0+10 Bar (0+1,00 MPa)
Weight: 0,100 Kg

Codici di ordinazione

Order codes



CODE 1202325001 **REF.** VM 1/8" 22 5 TA ML OO P



1202325002 VM 1/8" 22 5 TA BS OO P



1202326013 VM 1/8" 22 6 TA RC CC P



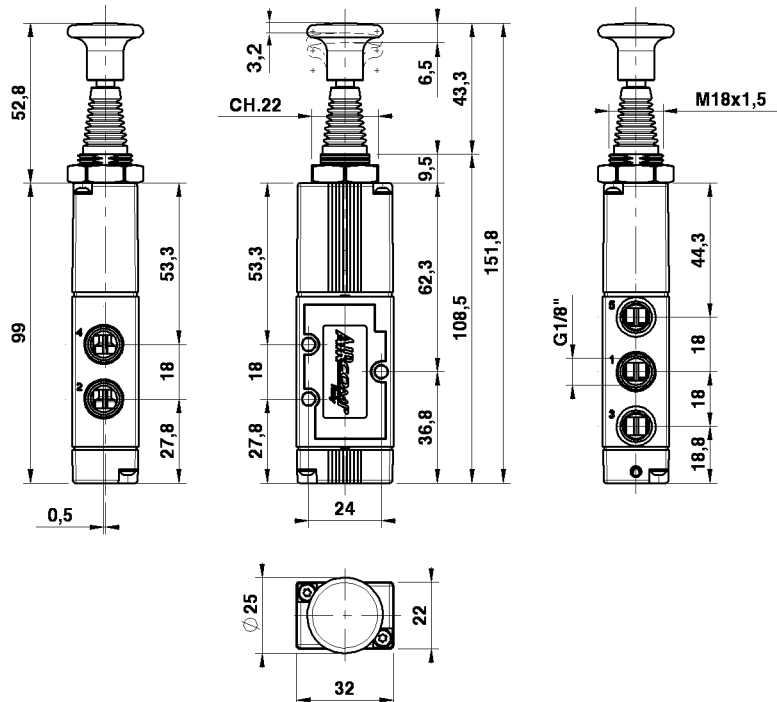
1202326014 VM 1/8" 22 6 TA RC CA P



1202326015 VM 1/8" 22 6 TA RC CP P

Valvole a taretto 5/2 - 5/3 - serie 120

5/2 - 5/3 Detented push-pull operated valves - 120 line



VALVOLE ED ELETTROVALVOLE IN TECNOPOLIMERO

TECHNOPOLYMER VALVES AND SOLENOID VALVES

Dati Tecnici

Pressione d'esercizio: 0+10 Bar (0+1,00 MPa)
Peso: 0,099 Kg

Technical data

Working pressure: 0+10 Bar (0+1,00 MPa)
Weight: 0,099 Kg

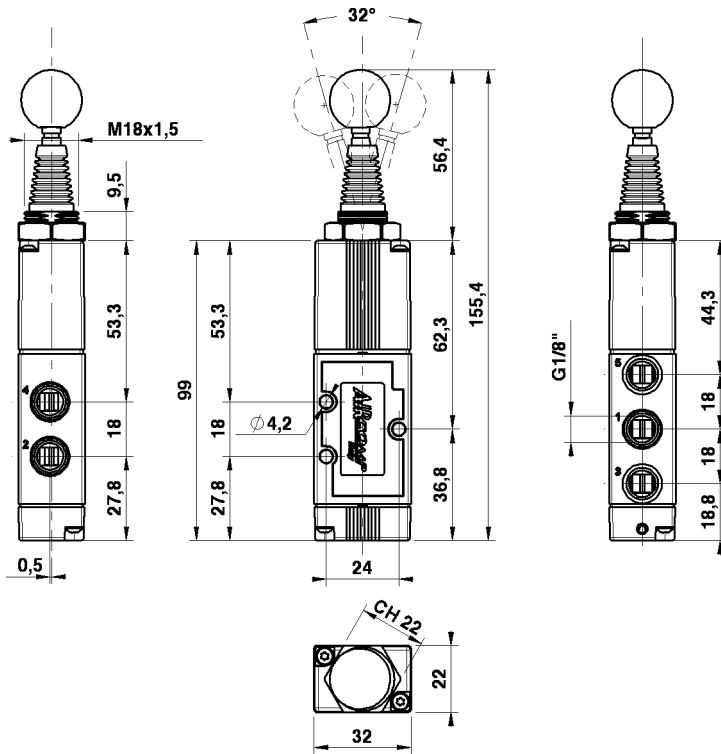
Codici di ordinazione

Order codes

	CODE	REF.
	1202325003	VM 1/8" 22 5 LV ML OO P
	1202325004	VM 1/8" 22 5 LV BS OO P
	1202326001	VM 1/8" 22 6 LV ST CC P
	1202326002	VM 1/8" 22 6 LV ST CA P
	1202326003	VM 1/8" 22 6 LV ST CP P
	1202326004	VM 1/8" 22 6 LV RC CC P
	1202326005	VM 1/8" 22 6 LV RC CA P
	1202326006	VM 1/8" 22 6 LV RC CP P

Valvole a leva assiale 5/2 - 5/3 - serie 120

5/2 - 5/3 Axial lever valves - 120 line



2

Dati Tecnici

Pressione d'esercizio: 0+10 Bar (0+1,00 MPa)
Peso: 0,101 Kg

Technical data

Working pressure: 0+10 Bar (0+1,00 MPa)
Weight: 0,101 Kg

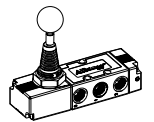
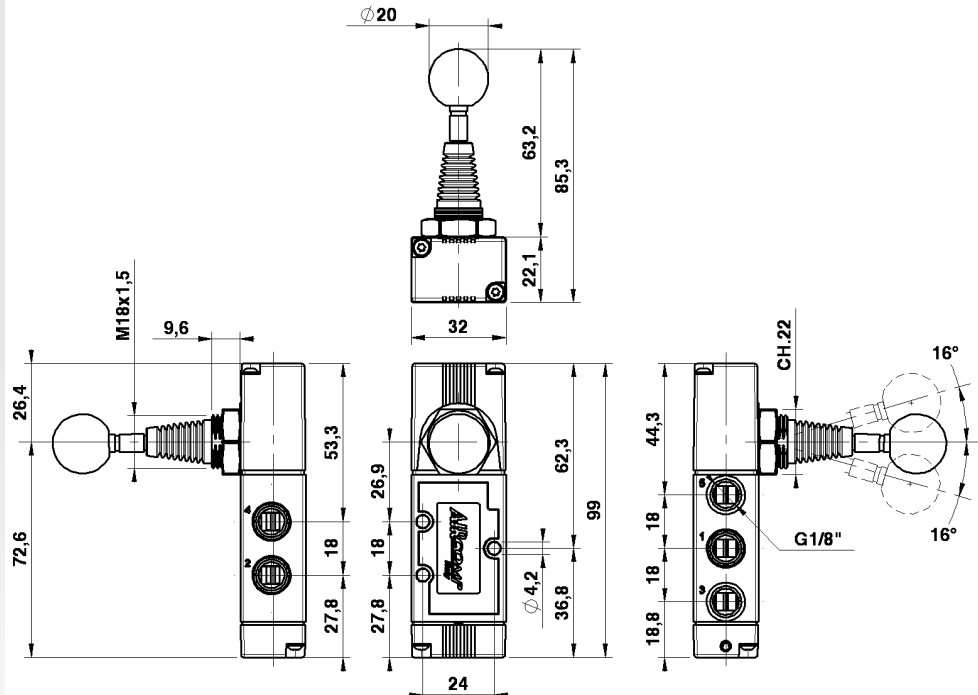
Codici di ordinazione

Order codes

	CODE	REF.
	1202325005	VM 1/8" 22 5 L9 ML OO P
	1202325006	VM 1/8" 22 5 L9 BS OO P
	1202326007	VM 1/8" 22 6 L9 ST CC P
	1202326008	VM 1/8" 22 6 L9 ST CA P
	1202326009	VM 1/8" 22 6 L9 ST CP P
	1202326010	VM 1/8" 22 6 L9 RC CC P
	1202326011	VM 1/8" 22 6 L9 RC CA P
	1202326012	VM 1/8" 22 6 L9 RC CP P

Valvole a leva 90° 5/2 - 5/3 - serie 120

5/2 - 5/3 90° Lever valves - 120 line



VALVOLE ED ELETTROVALVOLE IN TECNOPOLIMERO

TECHNOPOLYMER VALVES AND SOLENOID VALVES

Dati Tecnici

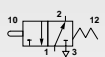
Pressione d'esercizio: 0+10 Bar (0+1,00 MPa)
 Forza d'azionamento (a 6 Bar): 39 N
 Peso: 0,060 Kg

Technical data

Working pressure: 0+10 Bar (0+1,00 MPa)
 Thrust force (6 Bar): 39 N
 Weight: 0,060 Kg

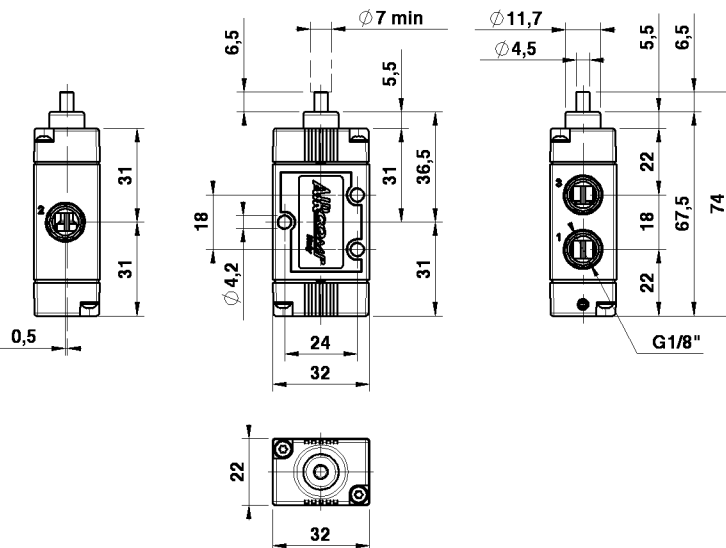
Codici di ordinazione

Order codes

	CODE	REF.
	1202423001	ME 1/8" 22 3 PU ML NC P
	1202423002	ME 1/8" 22 3 PU ML NO P

Valvole a puntale 3/2 NC-NO - serie 120

3/2 NC-NO pushrod valves - 120 line



Dati Tecnici

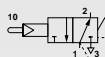
Pressione d'esercizio: 1+10 Bar (0,10+1,00 MPa)
 Forza d'azionamento (a 6 Bar): 9 N
 Peso: 0,072 Kg

Technical data

Working pressure: 1+10 Bar (0,10+1,00 MPa)
 Thrust force (6 Bar): 9 N
 Weight: 0,072 Kg

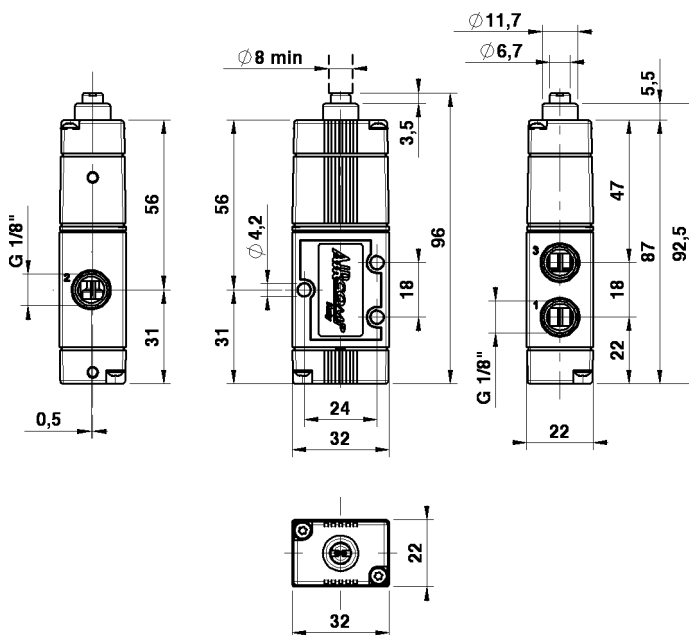
Codici di ordinazione

Order codes

	CODE	REF.
	1202523001	ME 1/8" 22 3 PS PM NC P
	1202523002	ME 1/8" 22 3 PS PM NO P

Valvole a puntale servopilotate 3/2 NC-NO - serie 120

3/2 NC-NO Servable pushrod valves - 120 line



VALVOLE ED ELETTROVALVOLE IN TECNOPOLIMERO

TECHNOPOLYMER VALVES AND SOLENOID VALVES

Dati Tecnici

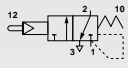
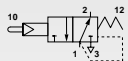
Pressione d'esercizio: 1+10 Bar (0,10+1,00 MPa)
 Forza d'azionamento (a 6 Bar): 9 N
 Peso: 0,075 Kg

Technical data

Working pressure: 1+10 Bar (0,10+1,00 MPa)
 Thrust force (6 Bar): 9 N
 Weight: 0,075 Kg

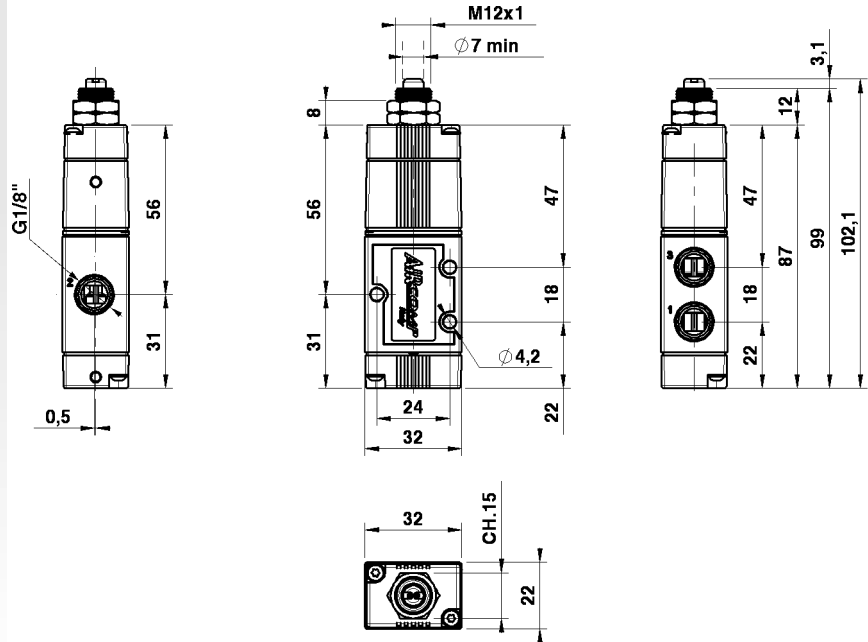
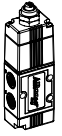
Codici di ordinazione

Order codes

	CODE	REF.
	1202523007	ME 1/8" 22 3 PO PM NC P
	1202523008	ME 1/8" 22 3 PO PM NO P

Valvole a puntale passa-parete servopilotate 3/2 NC-NO - serie 120

3/2 NC-NO Sensible through-wall pushrod valves - 120 line



2

Dati Tecnici

Pressione d'esercizio: 0+10 Bar (0+1,00 MPa)
 Forza d'azionamento (a 6 Bar): 16 N
 Peso: 0,085 Kg

Technical data

Working pressure: 0+10 Bar (0+1,00 MPa)
 Thrust force (6 Bar): 16 N
 Weight: 0,085 Kg

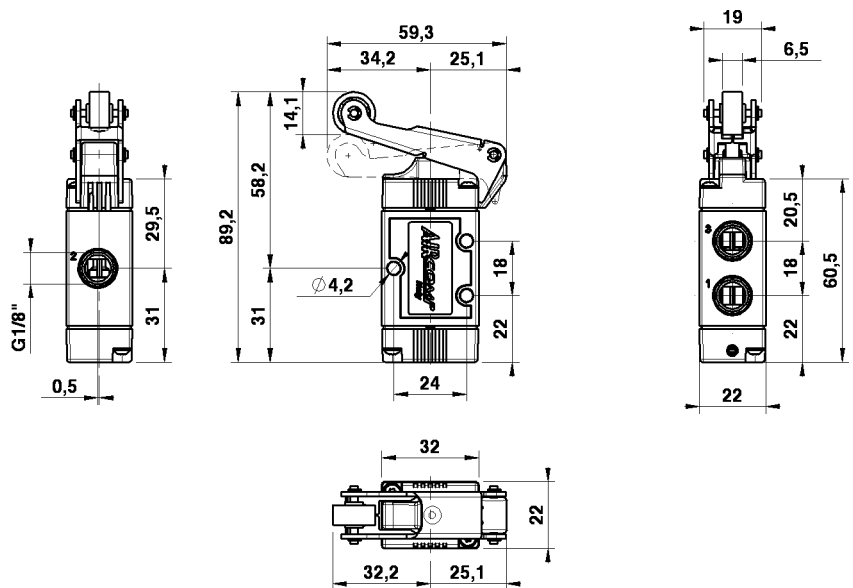
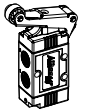
Codici di ordinazione

Order codes

	CODE	REF.
	1202423003	ME 1/8" 22 3 RL ML NC P
	1202423004	ME 1/8" 22 3 RL ML NO P

Valvole con leva a rullo 3/2 NC-NO - serie 120

3/2 NC-NO Roller lever valves - 120 line



VALVOLE ED ELETTROVALVOLE IN TECNOPOLIMERO

TECHNOPOLYMER VALVES AND SOLENOID VALVES

Dati Tecnici

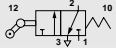
Pressione d'esercizio: 0+10 Bar (0+1,00 MPa)
 Forza d'azionamento (a 6 Bar): 16 N
 Peso: 0,092 Kg

Technical data

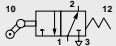
Working pressure: 0+10 Bar (0+1,00 MPa)
 Thrust force (6 Bar): 16 N
 Weight: 0,092 Kg

Codici di ordinazione

Order codes



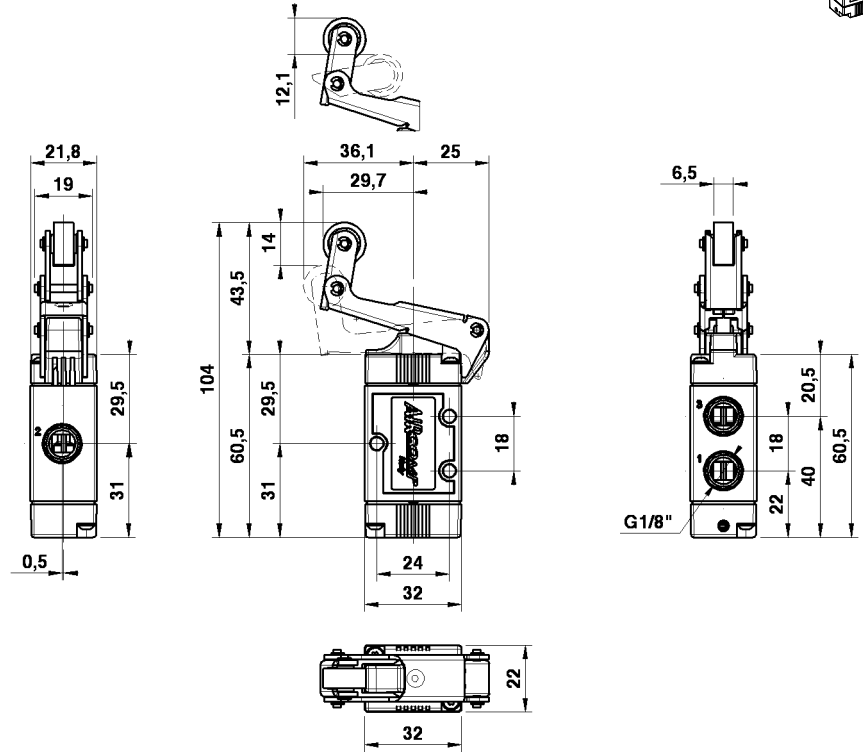
CODE **REF.**
 1202423005 ME 1/8" 22 3 RU ML NC P



1202423006 ME 1/8" 22 3 RU ML NO P

Valvole con leva a rullo unidirezionale 3/2 NC-NO - serie 120

3/2 NC-NO Unidirectional roller lever valves - 120 line



Dati Tecnici

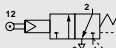
Pressione d'esercizio: 1+10 Bar (0,10+1,00 MPa)
 Forza d'azionamento (a 6 Bar): 4,5 N
 Peso: 0,079 Kg

Technical data

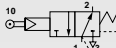
Working pressure: 1+10 Bar (0,10+1,00 MPa)
 Thrust force (6 Bar): 4,5 N
 Weight: 0,079 Kg

Codici di ordinazione

Order codes



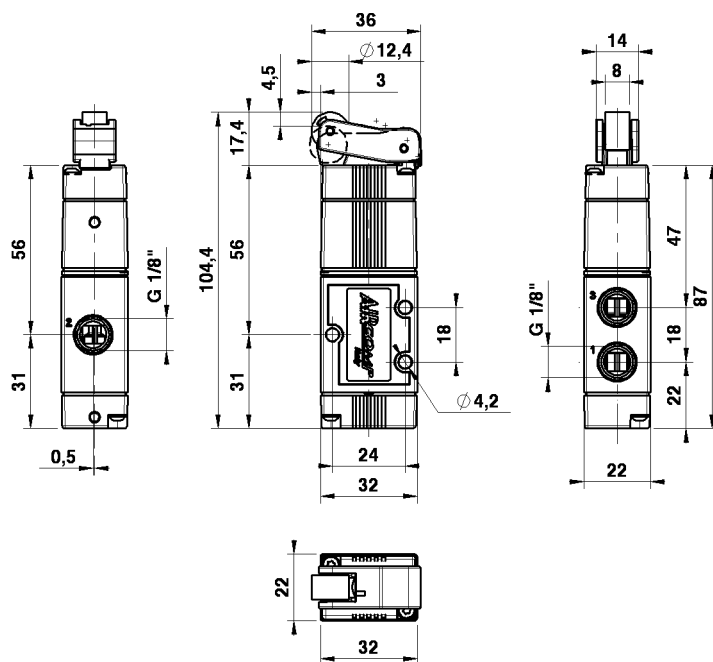
CODE **REF.**
 1202523003 ME 1/8" 22 3 RS PM NC P



1202523004 ME 1/8" 22 3 RS PM NO P

Valvole con leva a rullo servopilotata 3/2 NC-NO - serie 120

3/2 NC-NO Servopiloted roller lever valves - 120 line



VALVOLE ED ELETTROVALVOLE IN TECNOPOLIMERO

TECHNOPOLYMER VALVES AND SOLENOID VALVES

Dati Tecnici

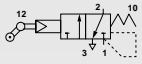
Pressione d'esercizio: 1+10 Bar (0,10+1,00 MPa)
 Forza d'azionamento (a 6 Bar): 4,5 N
 Peso: 0,082 Kg

Technical data

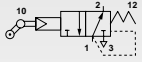
Working pressure: 1+10 Bar (0,10+1,00 MPa)
 Thrust force (6 Bar): 4,5 N
 Weight: 0,082 Kg

Codici di ordinazione

Order codes

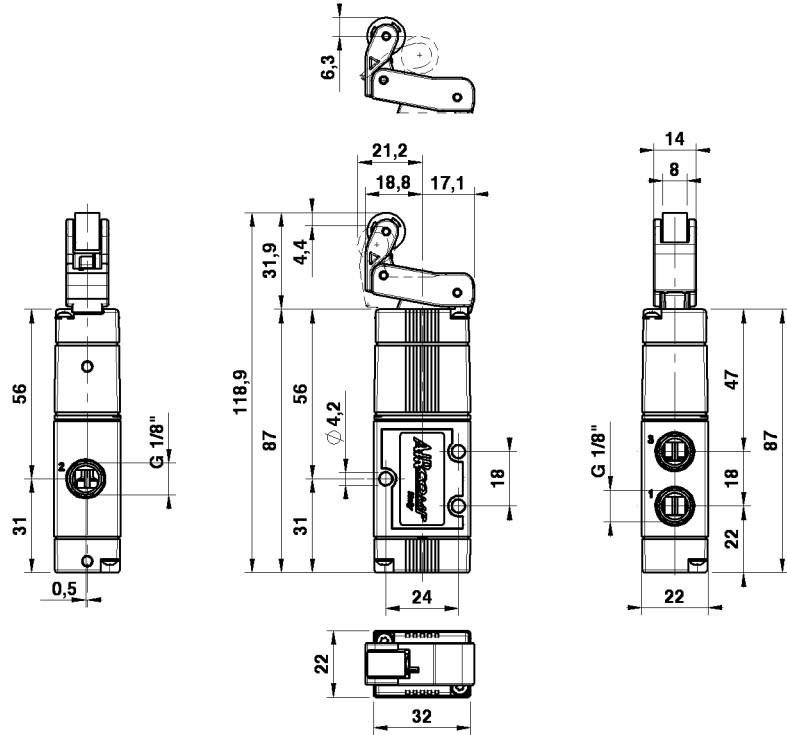


CODE **REF.**
 1202523005 ME 1/8" 22 3 RO PM NC P



1202523006 ME 1/8" 22 3 RO PM NO P

Valvole con leva a rullo unidirezionale servopilotata 3/2 NC-NO - serie 120
 3/2 NC-NO Sensible unidirectional roller lever valves - 120 line



2

Dati Tecnici

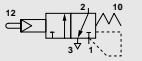
Pressione d'esercizio: 1+10 Bar (0,10+1,00 MPa)
 Peso: 0,080 Kg

Technical data

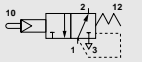
Working pressure: 1+10 Bar (0,10+1,00 MPa)
 Weight: 0,080 Kg

Codici di ordinazione

Order codes

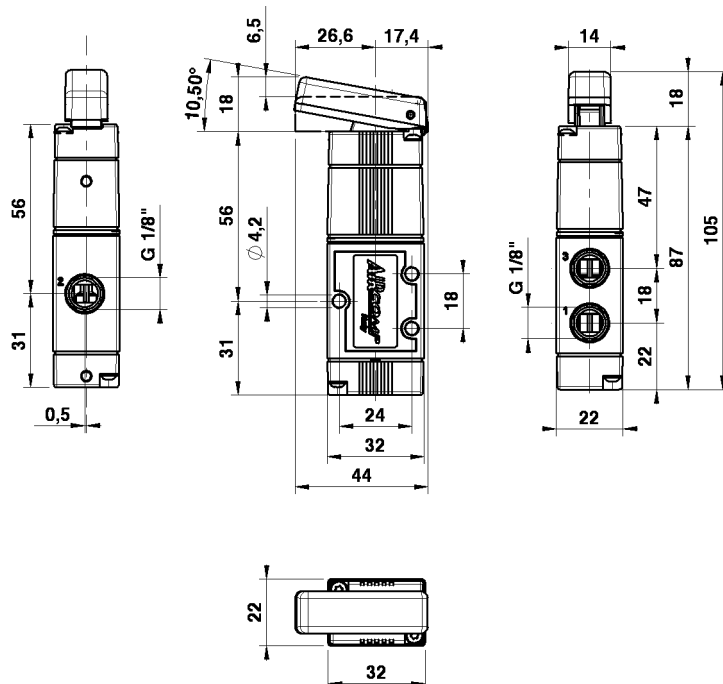


CODE **REF.**
 1202523011 ME 1/8" 22 3 LS PM NC P



1202523012 ME 1/8" 22 3 LS PM NO P

Valvole con leva a tasto servopilotata 3/2 NC-NO - serie 120
 3/2 NC-NO Sensible taste lever valve - 120 line



VALVOLE ED ELETTROVALVOLE IN TECNOPOLIMERO

TECHNOPOLYMER VALVES AND SOLENOID VALVES

Dati Tecnici

Pressione d'esercizio: 1+10 Bar (0,10+1,00 MPa)
 Peso: 0,078 Kg
 NB: E' disponibile, a richiesta, la versione ad antenna munita di stelo filettato e dadi di fissaggio.

Technical data

Working pressure: 1+10 Bar (0,10+1,00 MPa)
 Weight: 0,078 Kg
 NB: On request is available whisker version provided with threaded rod and fixing nuts.

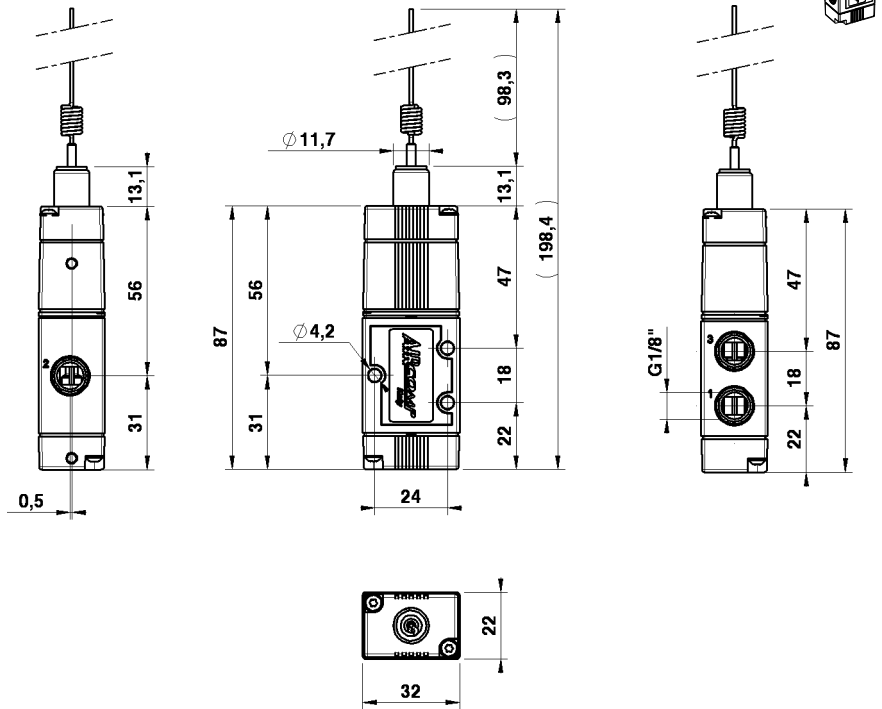
Codici di ordinazione

Order codes

Diagram	CODE	REF.
	1202523013	ME 1/8" 22 3 AN PM NC P
	1202523014	ME 1/8" 22 3 AN PM NO P

Valvole ad antenna 3/2 NC-NO - serie 120

3/2 NC-NO Whisker valves - 120 line



Dati Tecnici

Pressione d'esercizio: 1+10 Bar (0,10+1,00 MPa)
 Peso: 0,078 Kg

Technical data

Working pressure: 1+10 Bar (0,10+1,00 MPa)
 Weight: 0,078 Kg

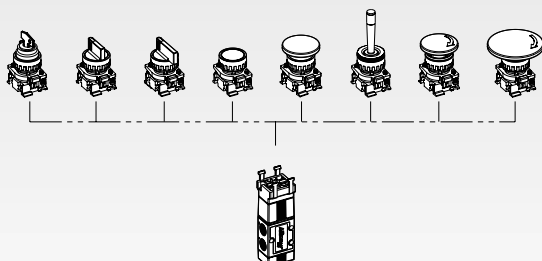
Codici di ordinazione

Order codes

Diagram	CODE	REF.
	1202523009	ME 1/8" 22 3 PB PM NC P
	1202523010	ME 1/8" 22 3 PB PM NO P

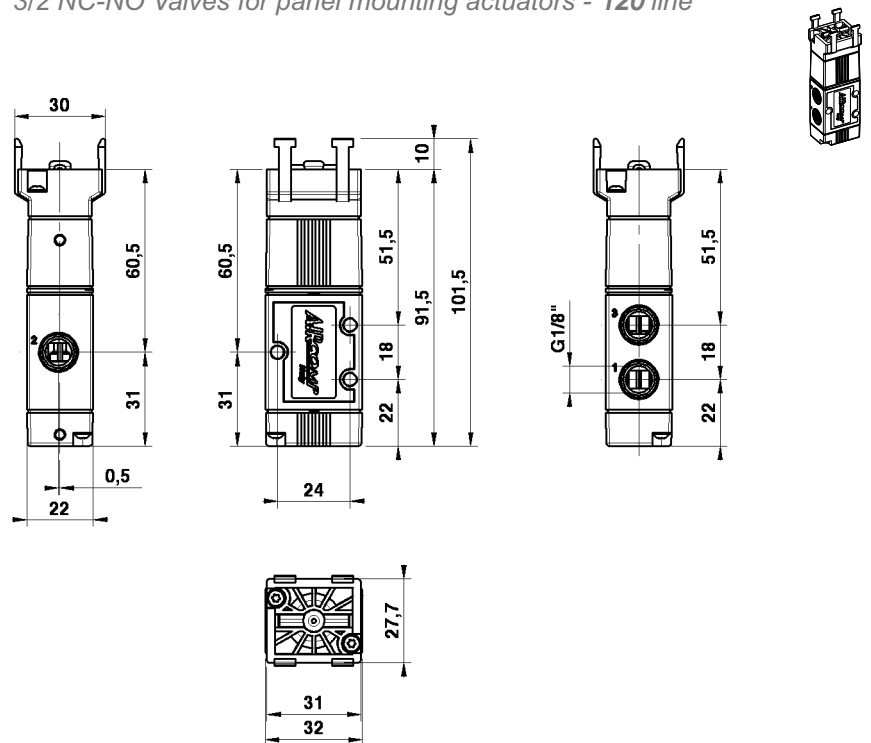
Configurazioni disponibili (*)

Available configurations (*)



Valvole 3/2 NC-NO predisposte per comandi a pannello - serie 120

3/2 NC-NO Valves for panel mounting actuators - 120 line



(*) Per la consultazione dei codici e delle caratteristiche degli attuatori vedi pag. "2.03.00"
 (*) For actuators codes and features, refer to page "2.03.00"

VALVOLE ED ELETTROVALVOLE IN TECNOPOLIMERO

TECHNOPOLYMER VALVES AND SOLENOID VALVES

Dati Tecnici

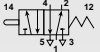
Pressione d'esercizio: 0+10 Bar (0+1,00 MPa)
 Forza d'azionamento (a 6 Bar): 39 N
 Peso: 0,067 Kg

Technical data

Working pressure: 0+10 Bar (0+1,00 MPa)
 Thrust force (6 Bar): 39 N
 Weight: 0,067 Kg

Codici di ordinazione

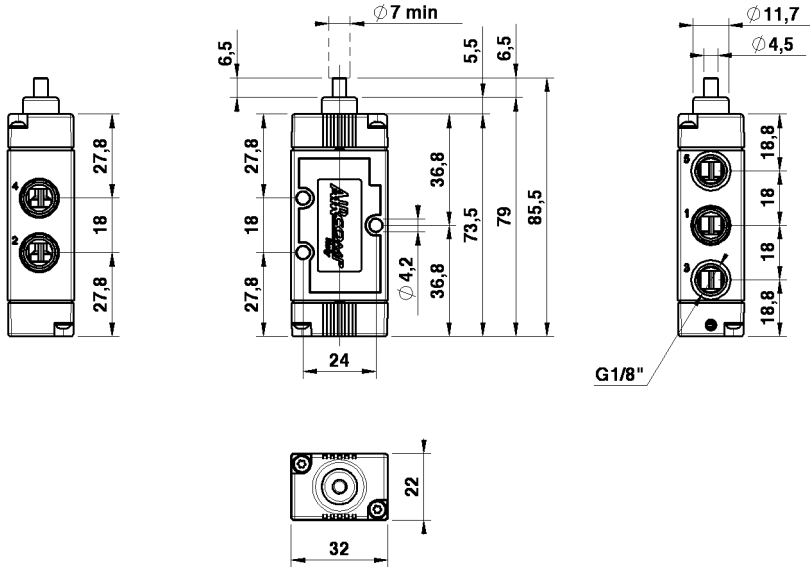
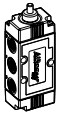
Order codes



CODE	REF.
1202425001	ME 1/8" 22 5 PU ML OO P

Valvola a puntale 5/2 - serie 120

5/2 Pushrod valve - 120 line



2

Dati Tecnici

Pressione d'esercizio: 1+10 Bar (0,10+1,00 MPa)
 Forza d'azionamento (a 6 Bar): 9 N
 Peso: 0,079 Kg

Technical data

Working pressure: 1+10 Bar (0,10+1,00 MPa)
 Thrust force (6 Bar): 9 N
 Weight: 0,079 Kg

Codici di ordinazione

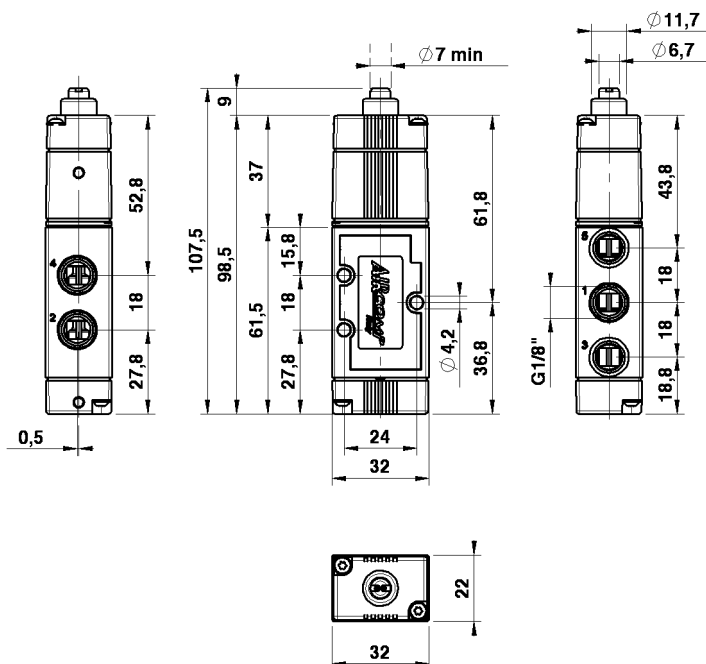
Order codes



CODE	REF.
1202525001	ME 1/8" 22 5 PS PM OO P

Valvola a puntale servopilotato 5/2 - serie 120

5/2 Sensible pushrod valve - 120 line



VALVOLE ED ELETTROVALVOLE IN TECNOPOLIMERO

TECHNOPOLYMER VALVES AND SOLENOID VALVES

Dati Tecnici

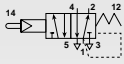
Pressione d'esercizio: 1+10 Bar (0,10+1,00 MPa)
 Forza d'azionamento (a 6 Bar): 9 N
 Peso: 0,082 Kg

Technical data

Working pressure: 1+10 Bar (0,10+1,00 MPa)
 Thrust force (6 Bar): 9 N
 Weight: 0,082 Kg

Codici di ordinazione

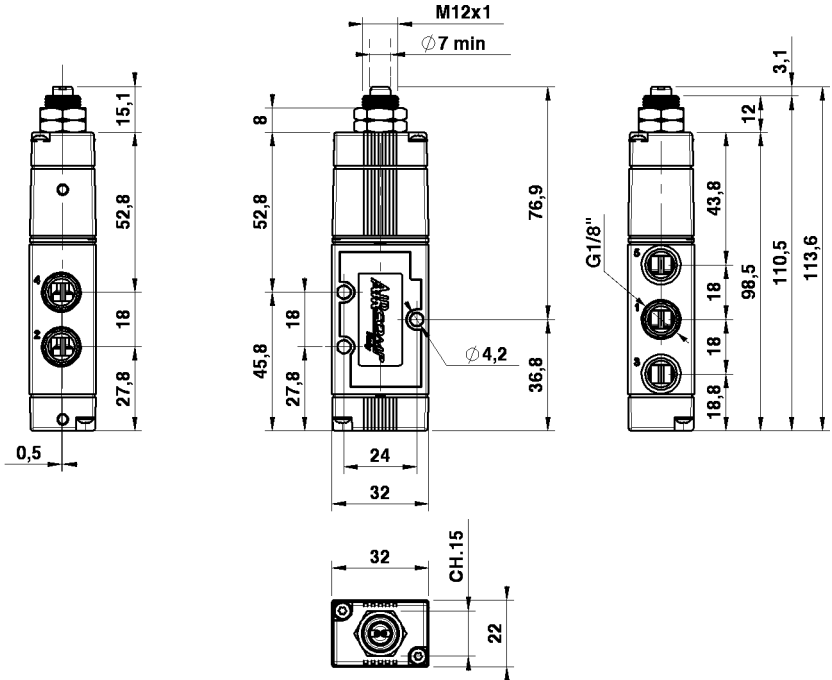
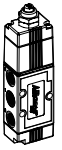
Order codes



CODE	REF.
1202525004	ME 1/8" 22 5 PO PM OO P

Valvola a puntale passa-parete servopilotato 5/2 - serie 120

5/2 Sensible through-wall pushrod valve - 120 line



Dati Tecnici

Pressione d'esercizio: 0+10 Bar (0+1,00 MPa)
 Forza d'azionamento (a 6 Bar): 16 N
 Peso: 0,092 Kg

Technical data

Working pressure: 0+10 Bar (0+1,00 MPa)
 Thrust force (6 Bar): 16 N
 Weight: 0,092 Kg

Codici di ordinazione

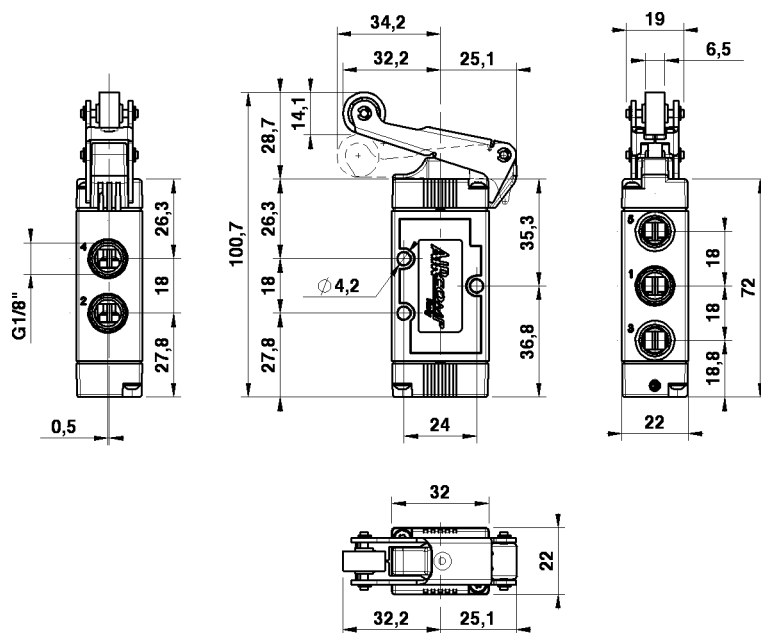
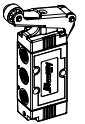
Order codes



CODE	REF.
1202425002	ME 1/8" 22 5 RL ML OO P

Valvola con leva a rullo 5/2 - serie 120

5/2 Roller lever valve - 120 line



VALVOLE ED ELETTROVALVOLE IN TECNOPOLIMERO

TECHNOPOLYMER VALVES AND SOLENOID VALVES

Dati Tecnici

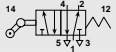
Pressione d'esercizio: 0÷10 Bar (0÷1,00 MPa)
 Forza d'azionamento (a 6 Bar): 16 N
 Peso: 0,098 Kg

Technical data

Working pressure: 0÷10 Bar (0÷1,00 MPa)
 Thrust force (6 Bar): 16 N
 Weight: 0,098 Kg

Codici di ordinazione

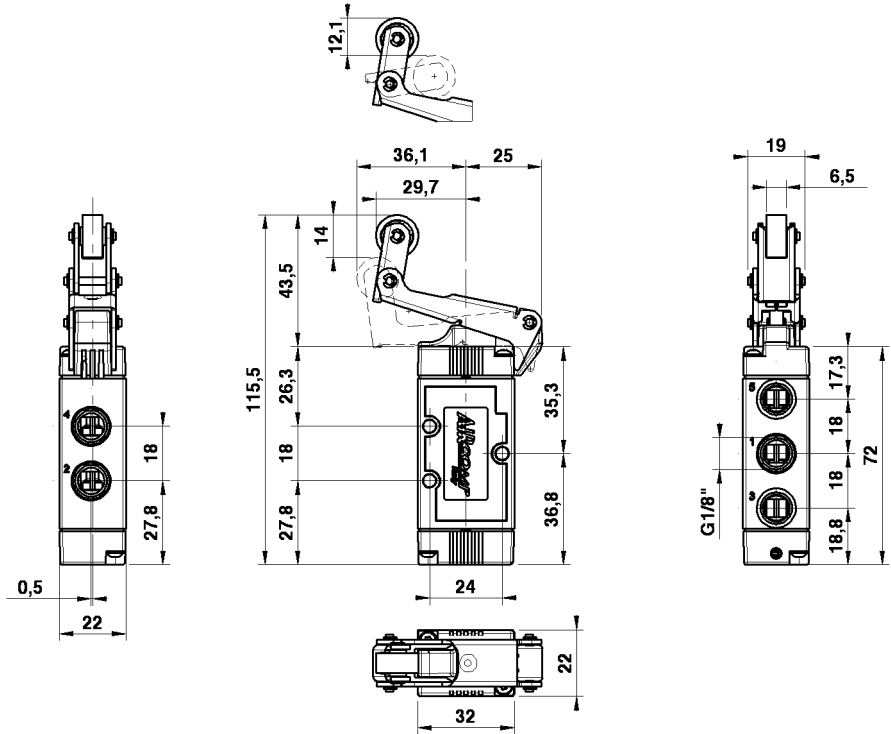
Order codes



CODE	REF.
1202425003	ME 1/8" 22 5 RU ML OO P

Valvola con leva a rullo unidirezionale 5/2 - serie 120

5/2 Unidirectional roller lever valve - 120 line



2

Dati Tecnici

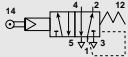
Pressione d'esercizio: 1÷10 Bar (0,10÷1,00 MPa)
 Forza d'azionamento (a 6 Bar): 4,5 N
 Peso: 0,086 Kg

Technical data

Working pressure: 1÷10 Bar (0,10÷1,00 MPa)
 Thrust force (6 Bar): 4,5 N
 Weight: 0,086 Kg

Codici di ordinazione

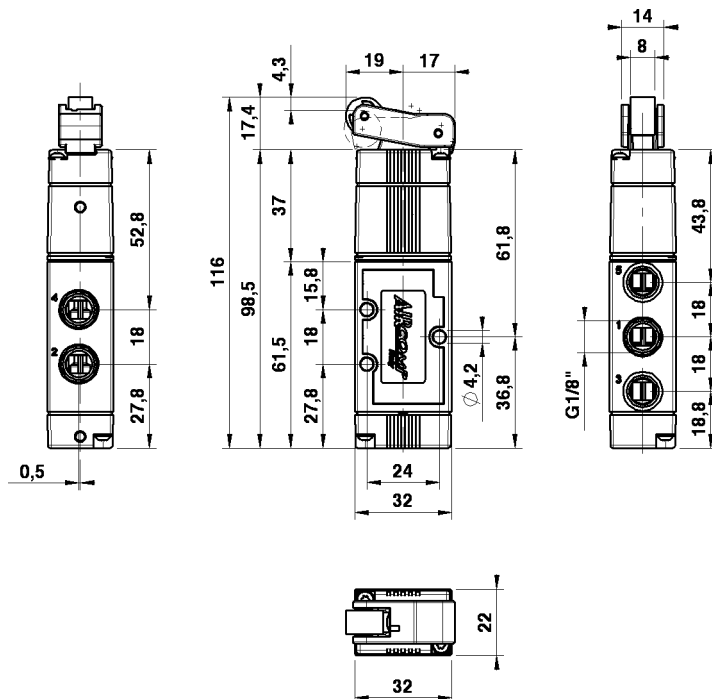
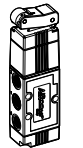
Order codes



CODE	REF.
1202525002	ME 1/8" 22 5 RS PM OO P

Valvola con leva a rullo servopilotata 5/2 - serie 120

5/2 Servisable roller lever valve - 120 line



VALVOLE ED ELETTROVALVOLE IN TECNOPOLIMERO

TECHNOPOLYMER VALVES AND SOLENOID VALVES

Dati Tecnici

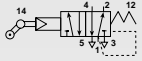
Pressione d'esercizio: 1+10 Bar (0,10+1,00 MPa)
 Forza d'azionamento (a 6 Bar): 4,5 N
 Peso: 0,089 Kg

Technical data

Working pressure: 1+10 Bar (0,10+1,00 MPa)
 Thrust force (6 Bar): 4,5 N
 Weight: 0,089 Kg

Codici di ordinazione

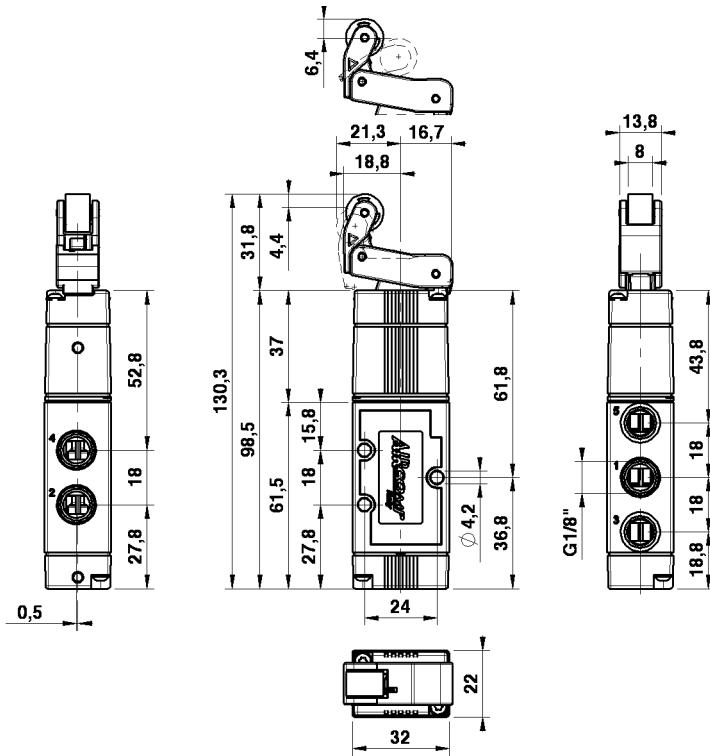
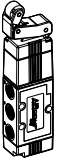
Order codes



CODE	REF.
1202525003	ME 1/8" 22 5 RO PM OO P

Valvola con leva a rullo unidirezionale servopilotata 5/2 - serie 120

5/2 Sensible roller lever valve - 120 line



Dati Tecnici

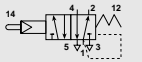
Pressione d'esercizio: 1+10 Bar (0,10+1,00 MPa)
 Peso: 0,087 Kg

Technical data

Working pressure: 1+10 Bar (0,10+1,00 MPa)
 Weight: 0,087 Kg

Codici di ordinazione

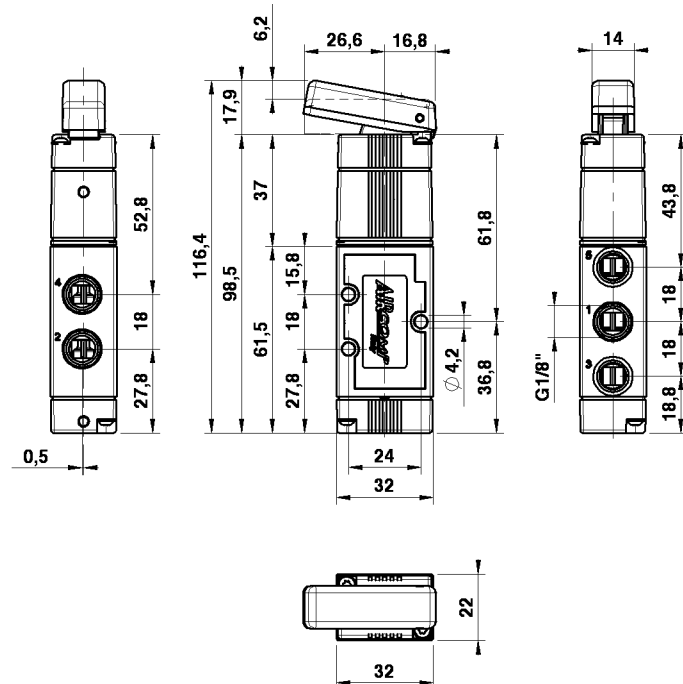
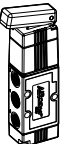
Order codes



CODE	REF.
1202525006	ME 1/8" 22 5 LS PM OO P

Valvola con leva a tasto servopilotata 5/2 - serie 120

5/2 Sensible taste lever valve - 120 line



VALVOLE ED ELETTROVALVOLE IN TECNOPOLIMERO

TECHNOPOLYMER VALVES AND SOLENOID VALVES

Dati Tecnici

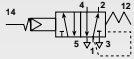
Pressione d'esercizio: 1+10 Bar (0,10+1,00 MPa)
 Peso: 0,085 Kg
 NB: E' disponibile, a richiesta, la versione ad antenna munita di stelo filettato e dadi di fissaggio.

Technical data

Working pressure: 1+10 Bar (0,10+1,00 MPa)
 Weight: 0,085 Kg
 NB: On request is available whisker version provided with threaded rod and fixing nuts.

Codici di ordinazione

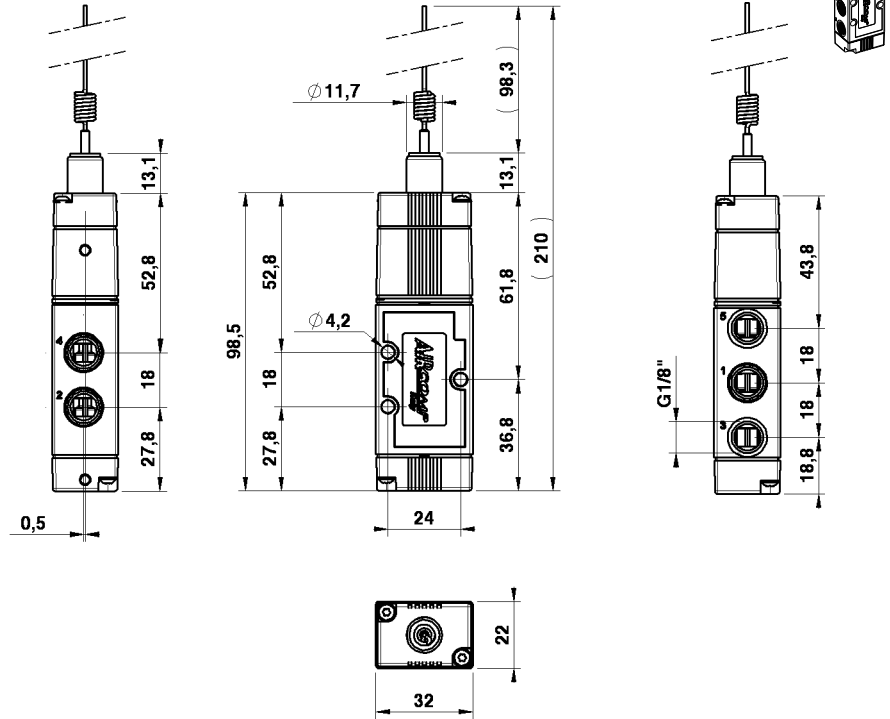
Order codes



CODE	REF.
1202525007	ME 1/8" 22 5 AN PM OO P

Valvola ad antenna 5/2 - serie 120

5/2 Whisker valve - 120 line



2

Dati Tecnici

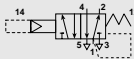
Pressione d'esercizio: 1+10 Bar (0,10+1,00 MPa)
 Peso: 0,085 Kg

Technical data

Working pressure: 1+10 Bar (0,10+1,00 MPa)
 Weight: 0,085 Kg

Codici di ordinazione

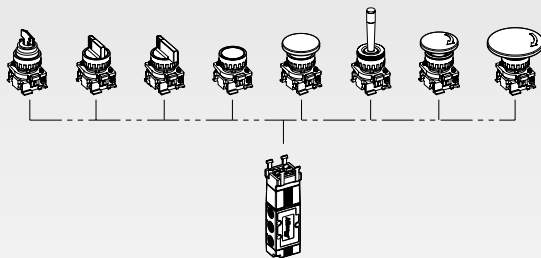
Order codes



CODE	REF.
1202525005	ME 1/8" 22 5 PB PM OO P

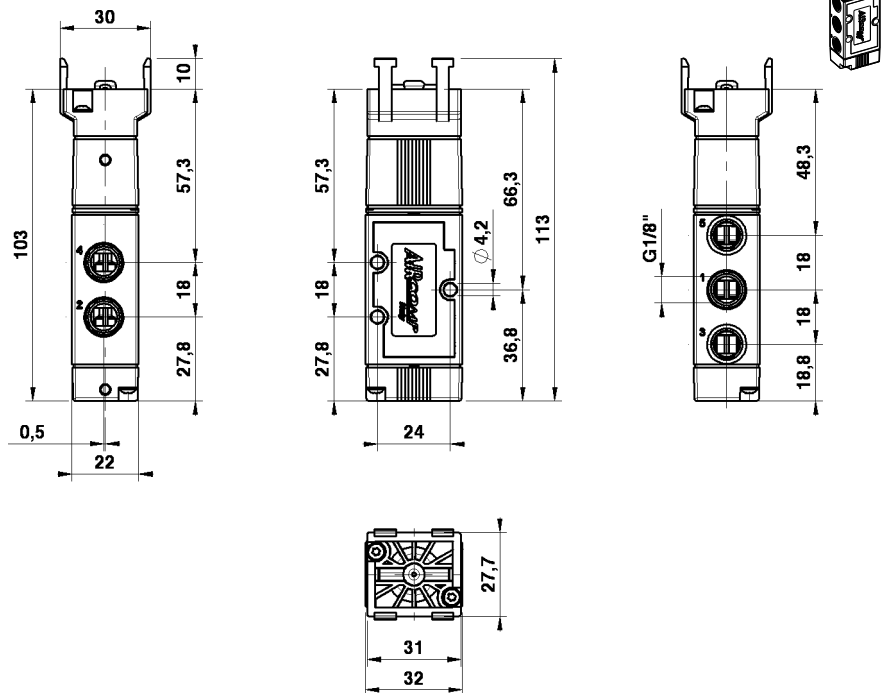
Configurazioni disponibili (*)

Available configurations (*)



Valvola 5/2 predisposta per comandi a pannello - serie 120

5/2 Valve for panel mounting actuators - 120 line



(*) Per la consultazione dei codici e delle caratteristiche degli attuatori vedi pag. "2.03.00"
 (*) For actuators codes and features, refer to page "2.03.00"